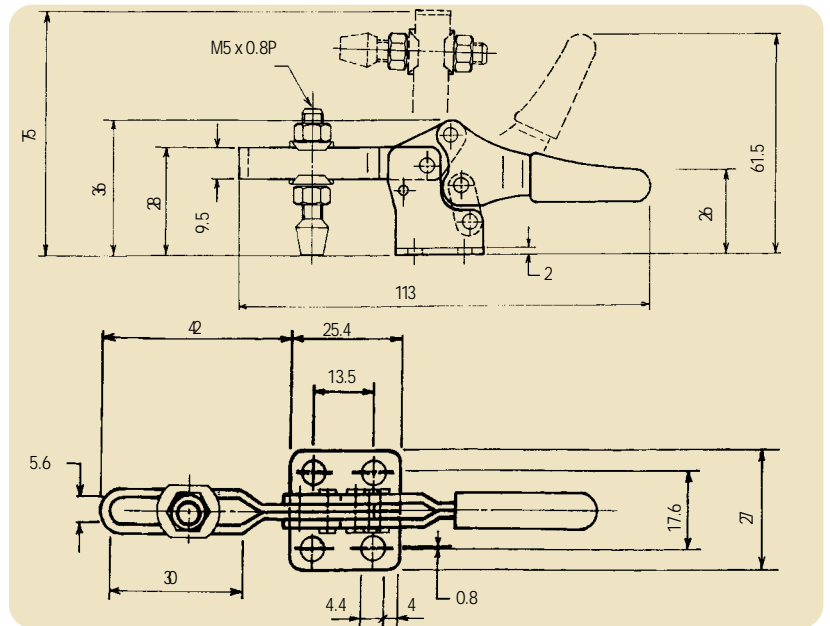


## HH 300

Peso: 60 gr.  
 Fuerza de sujeción: 68 Kg.  
 Todos los remaches son de acero inoxidable.

Este modelo está provisto de un brazo de presión en "U" y tornillo roscado a M-5 con contera de neopreno.

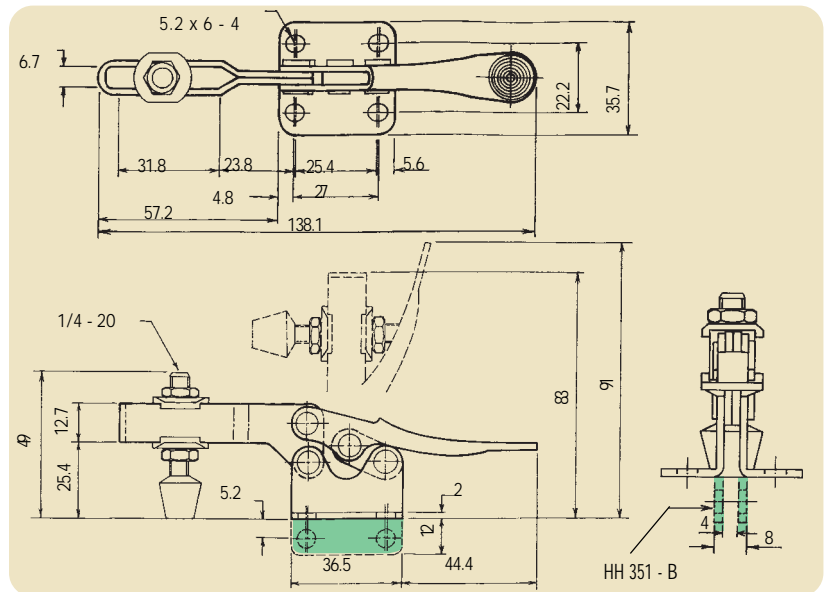


## HH 350

Peso: 120 gr.  
 Fuerza de sujeción: 90 Kg.  
 Todos los remaches son de acero inoxidable.

Este modelo está provisto de un brazo de presión en "U" y tornillo roscado a 1/4-20" con contera de neopreno.

HH 351 B – Modelo de base recta



## HH 400

Peso: 170 gr.  
 Fuerza de sujeción: 90 Kg.  
 Todos los remaches son de acero inoxidable.

Este modelo está provisto de un brazo de presión en "U" y tornillo roscado a 1/4-20" con contera de neopreno.

