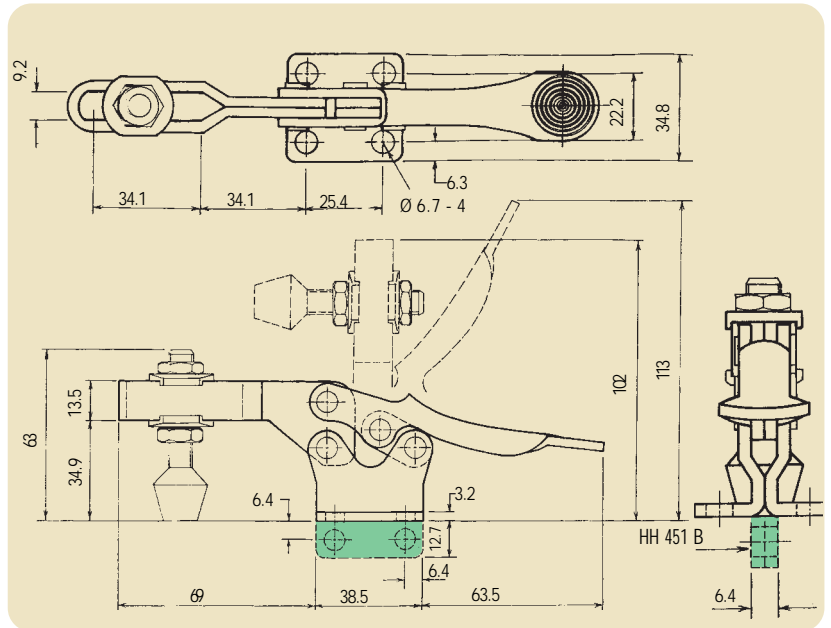


HH 450

Peso: 260 gr.
 Fuerza de sujeción: 240 Kg.
 Todos los remaches son de acero inoxidable.

Este modelo está provisto de un brazo de presión en "U" y tornillo roscado a 5/16-18" con contera de neopreno.

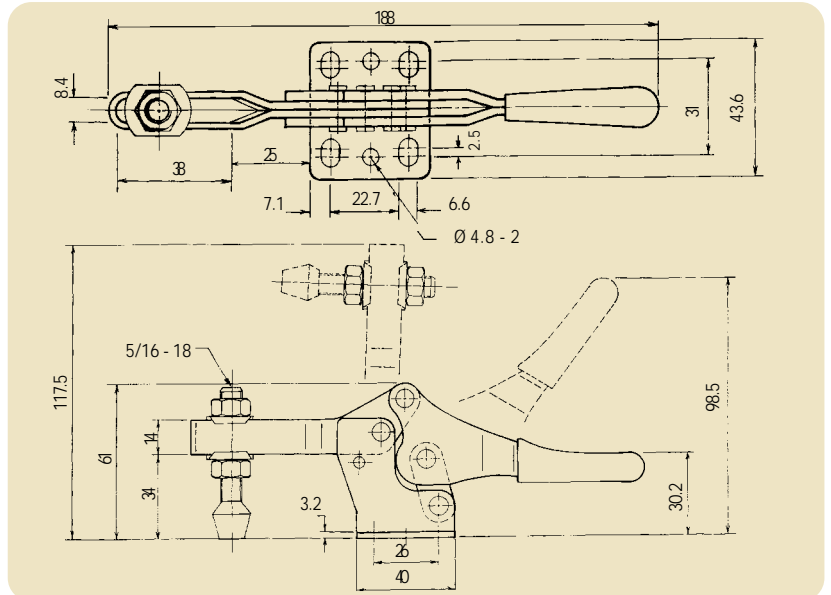
HH 451 B – Modelo de base recta



HH 500

Peso: 300 gr.
 Fuerza de sujeción: 220 Kg.
 Todos los remaches son de acero inoxidable.

Este modelo está provisto de un brazo de presión en "U" y tornillo roscado a 5/16-18" con contera de neopreno.



HH 550

Peso: 670 gr.
 Fuerza de sujeción: 340 Kg.
 Todos los remaches son de acero inoxidable.

Este modelo está provisto de un brazo de presión en "U" y tornillo roscado a 3/8-16" con contera de neopreno.

HH 551 B – Modelo de base recta

