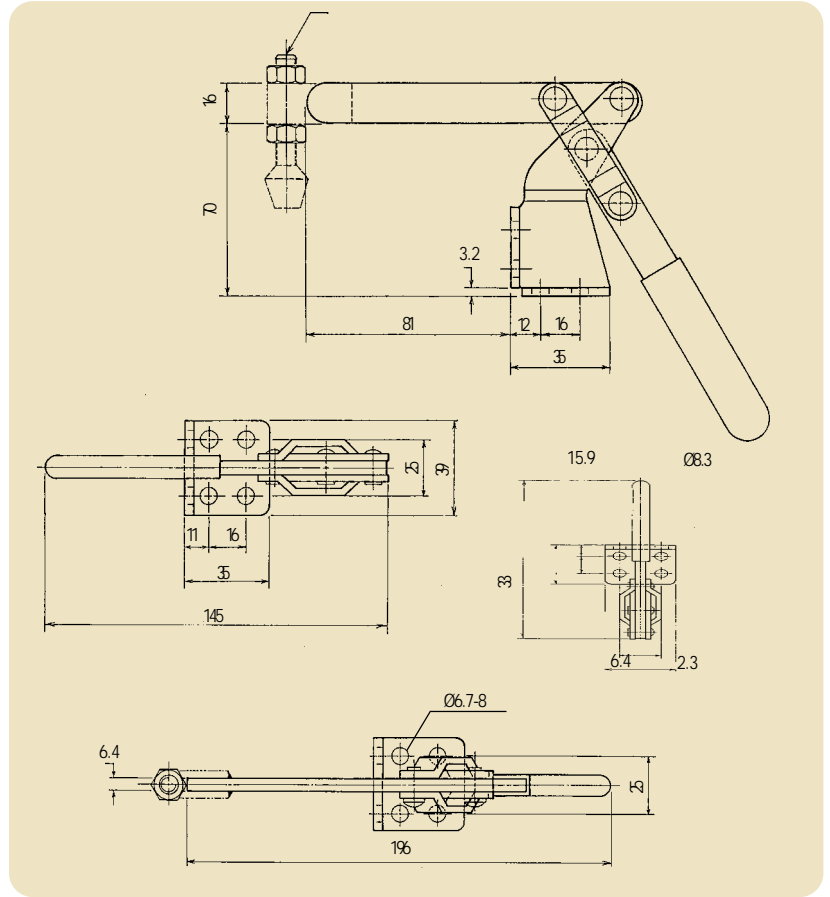


82 S

Peso: 400 gr.
 Fuerza de sujeción: 100 Kg.
 Todos los remaches son de acero inoxidable.
 Modelo con 2 bases de fijación.

Este modelo está provisto de un brazo de presión macizo y tornillo roscado a 5/16-18" con contera de neopreno.



82 U

Peso: 400 gr.
 Fuerza de sujeción: 100 Kg.
 Todos los remaches son de acero inoxidable.
 Modelo con 2 bases de fijación.

Este modelo está provisto de un brazo de presión en "U" y tornillo roscado a 5/16-18" con contera de neopreno.

