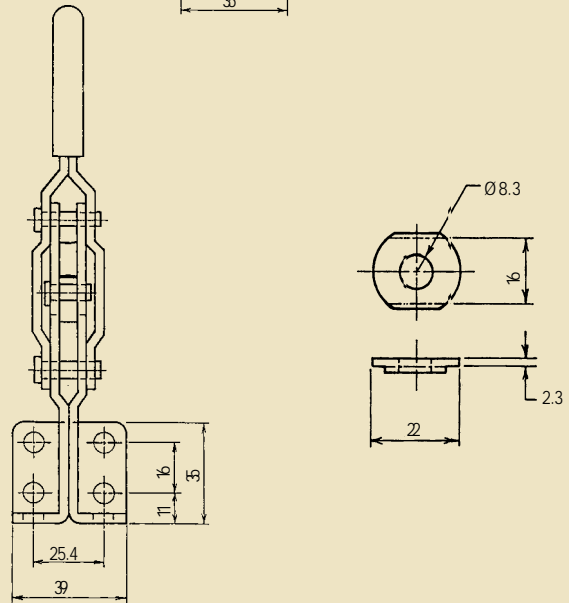
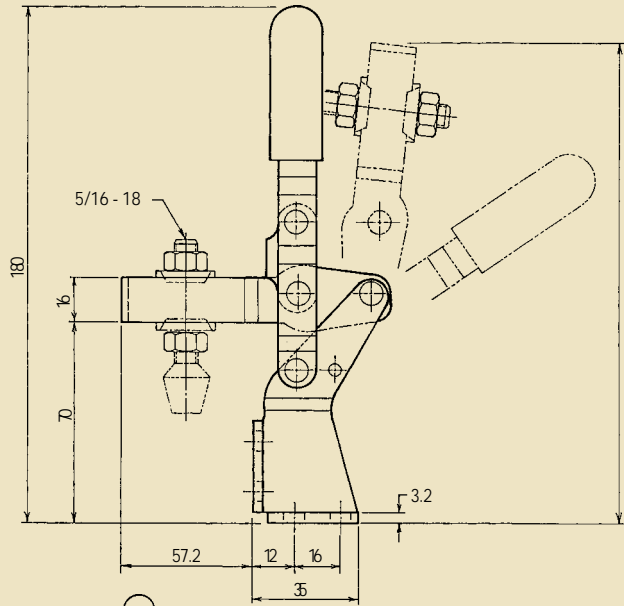


## SF 350

Peso: 400 gr.  
 Fuerza de sujeción: 100 Kg.  
 Todos los remaches son de acero inoxidable.  
 Modelo con 2 bases de fijación.

Este modelo está provisto de un brazo de presión macizo y tornillo roscado a 5/16-18" con contera de neopreno.



## UF 450

Peso: 400 gr.  
 Fuerza de sujeción: 100 Kg.  
 Todos los remaches son de acero inoxidable.  
 Modelo con 2 bases de fijación.

Este modelo está provisto de un brazo de presión en "U" y tornillo roscado a 5/16-18" con contera de neopreno.

