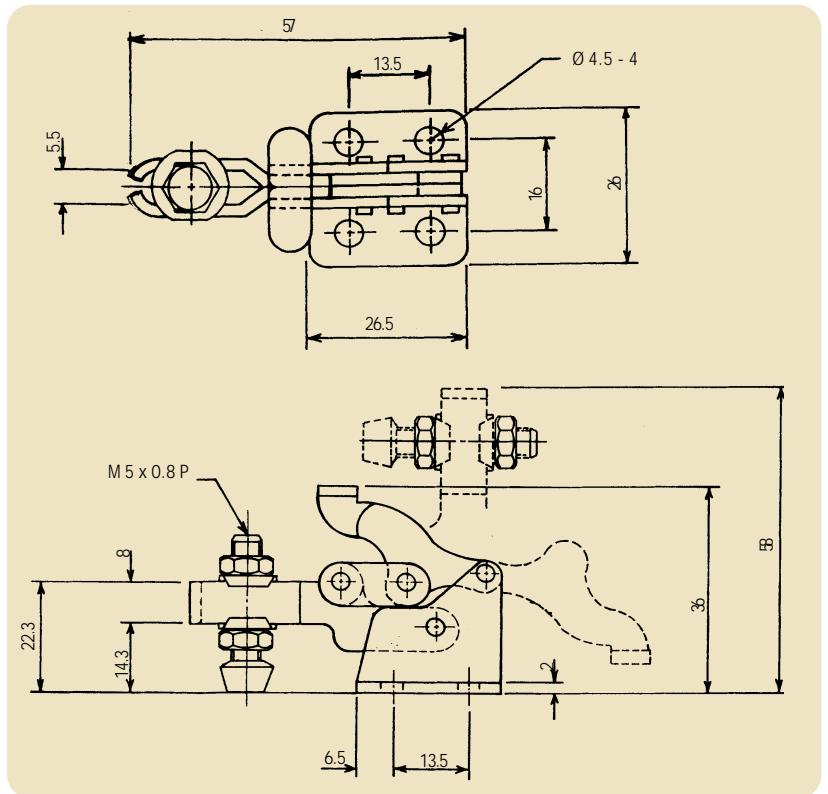


## HV 200

Peso: 60 gr.  
 Fuerza de sujeción: 68 Kg.  
 Todos los remaches son de acero inoxidable.

Ideal para materiales delicados y presiones limitadas.  
 Este modelo está provisto de un brazo de presión en "U" y tornillo roscado a M-5 con contera de neopreno.



## HV 250

Peso: 170 gr.  
 Fuerza de sujeción: 110 Kg.  
 Todos los remaches son de acero inoxidable.

Ideal para materiales delicados y presiones limitadas.  
 Este modelo está provisto de un brazo de presión simétrico y tornillo roscado a 1/4-20" con contera de neopreno.

- HV 250 U - Modelo con brazo en "U"
- HV 251 B - Modelo de base recta
- HV 252 T - Modelo con empuñadura en "T"

