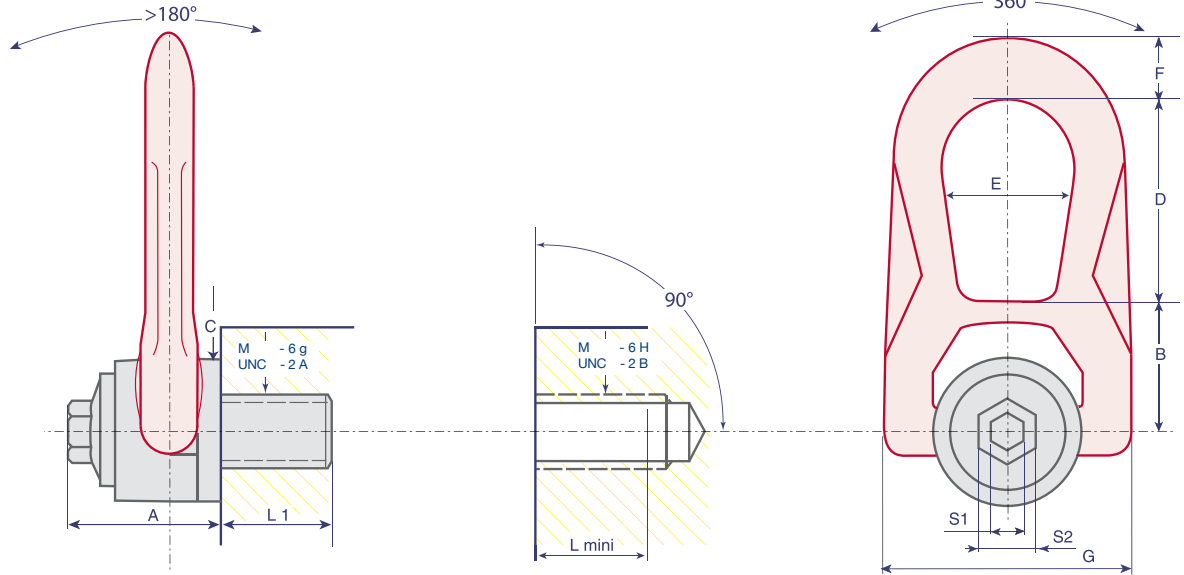


ALTA RESISTENCIA / HIGH TENSILE

CALIDAD > 8 / CLASS > 8

PATENTE REGISTRADA
PATENTS FILED



1,000 LBS = 0,4536 T

Referencia Reference	CMU WLL	Coef. Seguridad Safety Factor	Diámetro Diameter	Ø	P	Standard L1	N.m. Foot. LBS	S1	S2	A	B	C	D	E	F	G	Peso Weight
CDSR-4*	0,05 T	5	M4 (x0,7)			15	2	3		33	30	30	38	27	14	53	0,3 Kg
CDSR-5*	0,075 T	5	M5 (x0,8)			15	3	4		33	30	30	38	27	14	53	0,3 Kg
CDSR-6*	0,1 T	5	M6 (x1)			15	4	5		33	30	30	38	27	14	53	0,3 Kg
CDSR-8	0,3 T	5	M8 (x1,25)			14	6	8	16	33	30	30	38	27	14	53	0,3 Kg
CDSR-10	0,6 T	5	M10 (x1,50)			17	10	8	16	33	30	30	38	27	14	53	0,3 Kg
CDSR-12	1 T	5	M12 (x1,75)			21	15	8	16	33	30	30	38	27	14	53	0,3 Kg
CDSR-14*	1,3 T	5	M14 (x2)			23	30	8	20	45	42	45	54	38	17	76	0,9 Kg
CDSR-16	1,6 T	5	M16 (x2)			27	50	8	20	45	42	45	54	38	17	76	0,9 Kg
CDSR-18*	2 T	5	M18 (x2,5)			27	70	8	20	45	42	45	54	38	17	76	0,9 Kg
CDSR-20	2,5 T	5	M20 (x2,5)			30	100	8	20	45	42	45	54	38	17	76	0,9 Kg
CDSR-22*	3 T	5	M22 (x2,5)			33	120	14	24	62	55	60	83	55	25	117	2,6 Kg
CDSR-24	4 T	5	M24 (x3)			36	160	14	24	62	55	60	83	55	25	117	2,6 Kg
CDSR-27*	5 T	5	M27 (x3)			40	200	14	24	62	55	60	83	55	25	117	2,7 Kg
CDSR-30	6,3 T	5	M30 (x3,5)			45	250	14	24	62	55	60	83	55	25	117	2,7 Kg
CDSRNC-5-16	650 LBS	5	UNC 5/16"-18			15	7 FL	5/16"	5/8"	33	30	30	38	27	14	53	0,3 Kg
CDSRNC-3-8	1,200 LBS	5	UNC 3/8"-16			17	8 FL	5/16"	5/8"	33	30	30	38	27	14	53	0,3 Kg
CDSRNC-1-2	2,200 LBS	5	UNC 1/2"-13			21	12 FL	5/16"	5/8"	33	30	30	38	27	14	53	0,3 Kg
CDSRNC-5-8	3,800 LBS	5	UNC 5/8"-11			27	40 FL	5/16"	20	45	42	45	54	38	17	76	0,9 Kg
CDSRNC-3-4	5,500 LBS	5	UNC 3/4"-10			30	80 FL	5/16"	20	45	42	45	54	38	17	76	0,9 Kg
CDSRNC-7-8	6,600 LBS	5	UNC 7/8"-9			33	100 FL	9/16"	24	62	55	60	83	55	25	117	2,5 Kg
CDSRNC-1	10,000 LBS	5	UNC 1"-8			36	125 FL	9/16"	24	62	55	60	83	55	25	117	2,6 Kg

* no estándar / non-standard

CMU = Carga Máxima de Utilización / WLL = Working Load Limit

T = Tonelada / Tone

Otras variantes del eje de fijación bajo solicitud / Other variants of the fixing axis available upon request