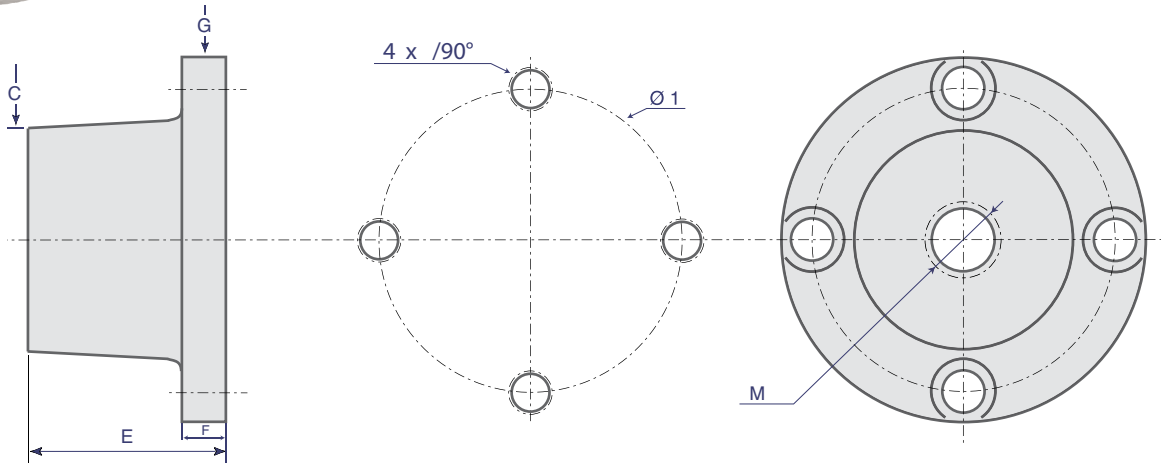


ALTA RESISTENCIA / HIGH TENSILE

CALIDAD > 8 / CLASS > 8

PATENTE REGISTRADA
PATENTS FILED



1,000 LBS = 0,4536 T

Referencia Reference	CMU WLL	Coef. Seguridad Safety Factor	Diámetro Diameter	Ø1	4 x	Ø2	H	A	B	C	D	E	F	G	Peso Weight
COFT-42	12,5 T	5	M42 (x4,5)	164	M24					120		100	24	200	12 Kg

CMU = Carga Máxima de Utilización / WLL = Working Load Limit

T = Tonelada / Tone

Otras variantes del eje de fijación bajo solicitud / Other variants of the fixing axis available upon request