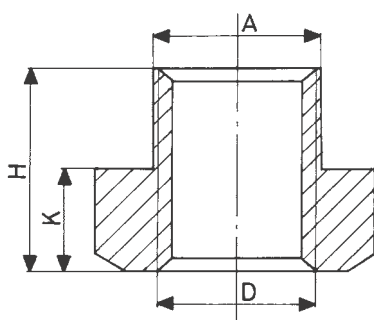
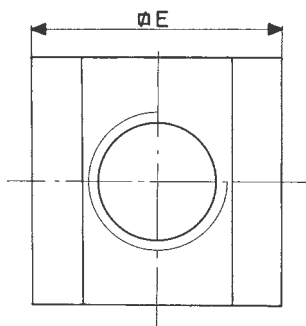



# TUERCAS

## Tuerca en 'T' DIN 508



Material: Acero bonificado. Dureza 10



Referencia	D x 	A	E	H	K	Gram.
508-5	M5x6	5,7	10	8	4	4
508-6	M6x8	7,7	13	10	6	9
508-8	M8x10	9,7	15	12	6	12
508E-8.12	M8x12*	11,7	18	14	7	22
508E-8.14	M8x14*	13,7	22	16	8	41
508E-8.16	M8x16*	15,7	25	18	9	50
508E-8.18	Mx8x18*	17,7	28	20	10	91
508-10	M10x12	11,7	18	14	7	22
508E-10.14	M10x14*	13,7	22	16	8	37
508E-10.16	M10x16*	15,7	25	18	9	60
508E-10.18	M10x18*	17,7	28	20	10	87
508-12	M12x14	13,7	22	16	8	35
508E-12.16	M12x16*	15,7	25	18	9	50
508E-12.18	M12x18*	17,7	28	20	10	82
508-14	M14x16*	15,7	25	18	9	50
508E-14.18	M14x18*	17,7	28	20	10	70
508-16	M16x18	17,7	28	20	10	70
508E-16.20	M16x20*	19,7	32	24	12	110
508E-16.22	M16x22*	21,7	35	28	14	176
508E-16.24	M16x24*	23,7	40	32	16	260
508E-16.28	M16x28*	27,7	44	36	18	383
508-18	M18x20*	19,7	32	24	12	110
508E-18.22	M18x22*	21,7	35	28	14	163
508-20	M20x22	21,7	35	28	14	155
508E-20.24	M20x24*	23,7	40	32	16	235
508E-20.28	M20x28*	27,7	44	36	18	355
508-22	M22x24*	23,7	40	32	16	220
508E-22.28	M22x28*	27,7	44	36	18	340
508-24	M24x28	27,7	44	36	18	322
508E-24.30	M24x30*	29,7	48	38	19	440
508E-24.36	M24x36*	35,6	54	44	22	700
508-27	M27x32*	31,6	50	40	20	460
508-30	M30x36	35,6	54	44	22	590
508E-30.42	M30x42*	41,6	65	52	26	1150
508-36	M36x42	41,6	65	52	26	1010
508-42	M42x48	47,6	75	60	30	1600
508-48	M48x54	53,6	85	70	34	2300

\* Tuercas en 'T' correspondientes a la antigua Norma 1928 y las utilizadas en adaptadores, utillajes y elementos hidráulicos.