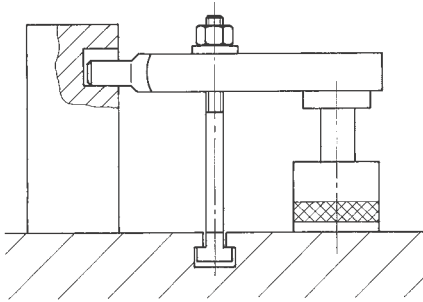
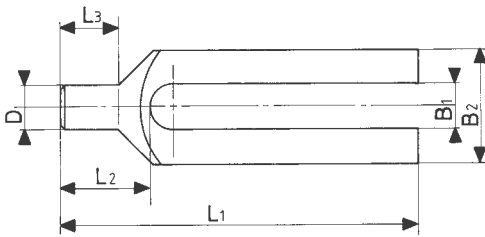
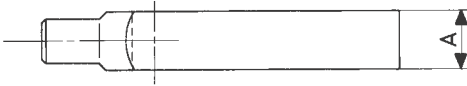
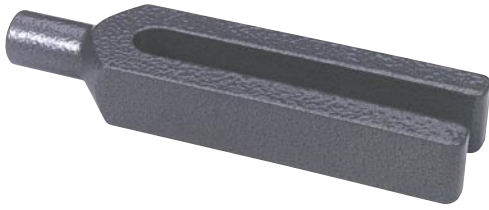


BRIDAS

Brida extremo redondo DIN 6315-C



Ejemplo de aplicación

Referencia	B1	L1	Tornillo	A	B2	D	L2	L3	Gram.
6315C-9.100	9	100	M8	15	30	12	30	18	220
6315C-11.125	11	125	M10	20	30	16	36	24	350
6315C-14.160	14	160	M12M14	25	40	20	45	30	750
6315C-14.200	14	200	M12M14	25	40	20	45	30	950
6315C-18.200	18	200	M16M18	30	50	24	55	36	1400
6315C-18.250	18	250	M16M18	30	50	24	55	36	1750
6315C-22.250	22	250	M20M22	40	60	30	65	45	2700
6315C-22.315	22	315	M20M22	40	60	30	65	45	3400
6315C-26.250	26	250	M24	40	70	38	80	56	3200
6315C-26.315	26	315	M24	40	70	38	80	56	4100
6315C-34.315	34	315	M30	50	80	45	85	56	5700
6315C-34.400	34	400	M30	50	80	45	85	56	7000