

CALZOS

Calzo de escalera DIN 6318 y N° 6318-B



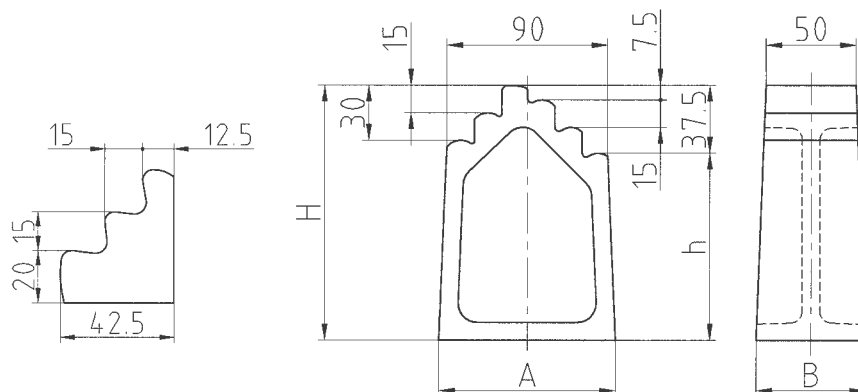
DIN 6318 Ancho de apoyo 50 mm.

Referencia	h	H	A	B	Gram.
6318-10	12,5	50	42,5	50	500
6318-20	57,5	95	95	55	1600
6318-30	102,5	140	100	60	2000
6318-40	147,5	185	105	65	2900
6318-50	192,5	230	110	70	3600
6318-60	237,5	275	115	75	4300
6318-70	282,5	320	120	80	5200



N° 6318-B Ancho de apoyo 80 mm.

Referencia	h	H	A	B	Gram.
6318B-91	12,5	50	42,5	80	800
6318B-92	57,5	95	95	85	2300
6318B-93	102,5	140	100	90	3450



Para DIN 6318 y N° 6318-B: material, fundición especial, lacada, con seis alturas de 7,5 mm. de salto, superficies de apoyo mecanizadas.