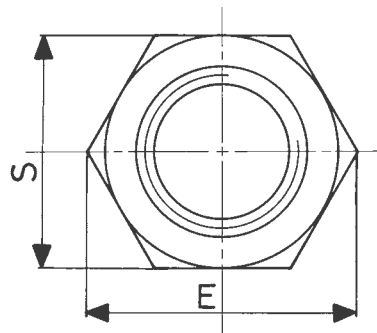
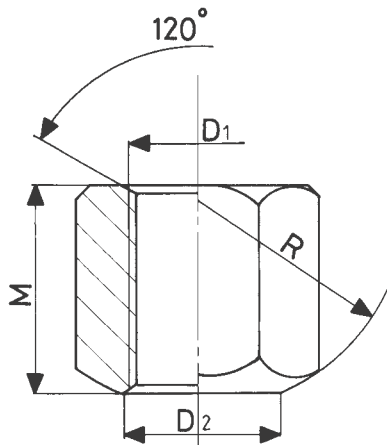


TUERCAS

Tuerca hexagonal alta DIN 6330-B



Acero bonificado. Dureza 10



Referencia	D1	D2	S	E	M (1,5D1)	R	Gram.
6330B-6	M6	7	10	11,5	9	9	5
6330B-8	M8	9	13	15,0	12	12	9
6330B-10	M10	11,5	17	19,6	15	15	20
6330B-12	M12	14	19	21,9	18	17	28
6330B-14	M14	16	22	25,4	21	20	45
6330B-16	M16	18	24	27,7	24	22	58
6330B-18	M18	20	27	31,2	27	24	83
6330B-20	M20	22	30	34,6	30	27	110
6330B-22	M22	25	32	36,9	33	30	130
6330B-24	M24	26	36	41,6	36	32	195
6330B-27	M27	29	41	47,3	40	36	280
6330B-30	M30	32	46	53,1	45	41	405
6330B-36	M36	38	55	63,5	54	50	715
6330B-42	M42	44	65	75,0	63	58	1170
6330B-48	M48	52	75	86,5	72	67	1800