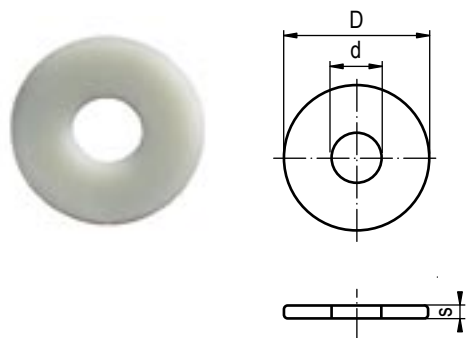


DIN 9021 (DIN 34816)*

Arandela de Nylon



Material: Poliamida 6 / 6.6
Color: Blanco Natural

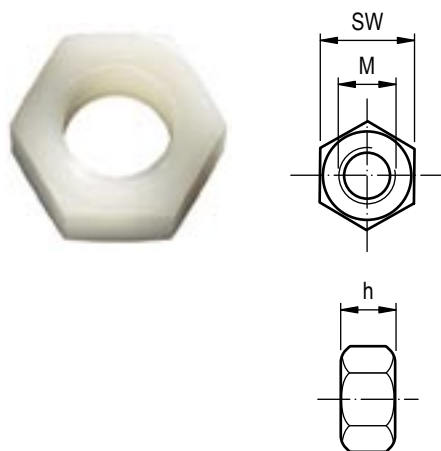
Referencia	para M	d	D	S
9021ND-2,5	2,5	2,7	8	0,8
9021N-3	3	3,2	9	0,8
9021ND-3,5	3,5	3,7	11	0,8
9021N-4	4	4,3	12	1,0
9021N-5	5	5,3	15	1,2
9021N-6	6	6,4	18	1,6
9021N-7	7	7,4	22	2,0
9021N-8	8	8,4	24 / 25	2,0
9021N-10	10	10,5	30	2,5
9021N-12	12	13,0	37 / 40	3,0
9021N-14	14	15,0	44 / 45	3,0
9021N-16	16	17,0	50	3,0
9021N-18	18	20,0	56	4,0
9021N-20	20	22,0	60	4,0

* Similar a la Norma DIN 9021 / DIN 34816

Otros materiales, colores RAL y colores especiales bajo consulta.

DIN 934 / 555 (DIN 34814)*

Tuerca Hexagonal de Nylon



Material: Poliamida 6.6
Color: Blanco Natural

Referencia	Métrico	SW / Entrecaras
934N-2	2	4
934ND-2,5	2,5	5
934N-3	3	6
934N-4	4	7
934N-5	5	8
934N-6	6	10
934N-8	8	13
934N-10	10	17**
934N-12	12	19**
934N-16	16	24
934N-20	20	30

* Antigua Norma DIN 934 / 555

** Medidas según antiguo estándar

Otros materiales, colores RAL y colores especiales bajo consulta.