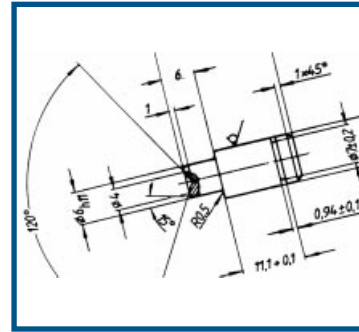
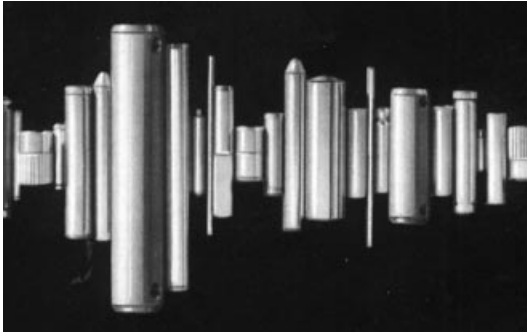


# PIEZAS ESPECIALES



**PIEZAS  
Especiales  
según  
PLANO**



Aceros:  
Facil mecanización,  
de rodamientos,  
cementación,  
inoxidables (templables).  
LATON  
ALUMINIO