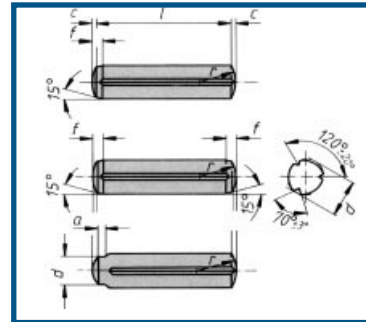
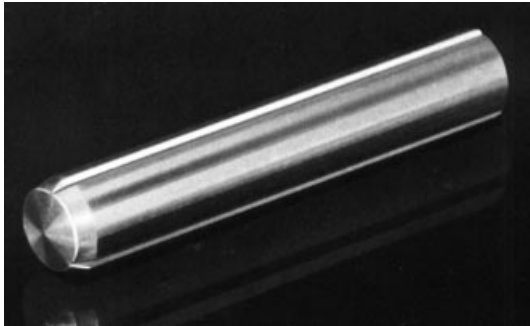


PASADORES ESTRIADOS

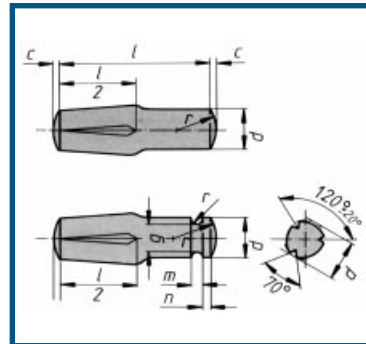
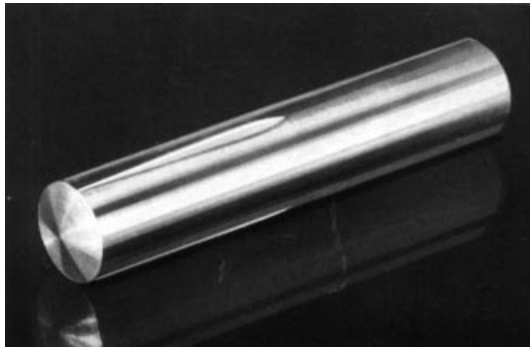
DIN 1473
ISO 8740



Modelo estándar en material **9SMnPb28K** en stock.

A petición suministrable también en acero inoxidable, aluminio, latón y PVC.

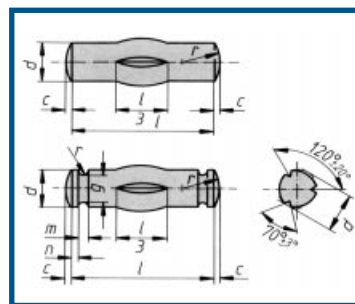
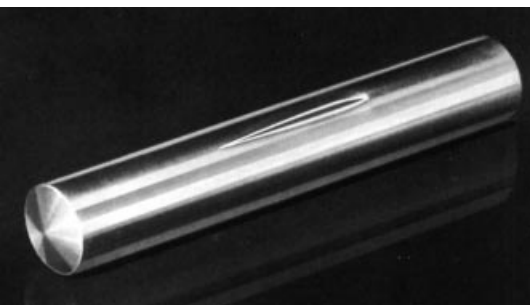
DIN 1474
ISO 8741



Modelo estándar en material **9SMnPb28K** en stock.

A petición suministrable también en acero inoxidable, aluminio, latón y PVC.

DIN 1475
ISO 8742



Modelo estándar en material **9SMnPb28K** en stock.

A petición suministrable también en acero inoxidable, aluminio, latón y PVC.