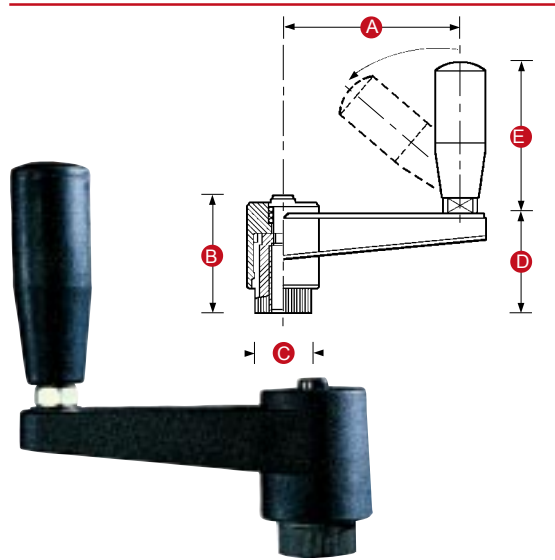


| Tipo | Referencia | A | B | C | D | E | F | Rosca | Longitud del espárrago |
|------|------------|---|---|---|---|---|---|-------|------------------------|
|------|------------|---|---|---|---|---|---|-------|------------------------|

Manivela INDEXABLE con Manilla Abatible

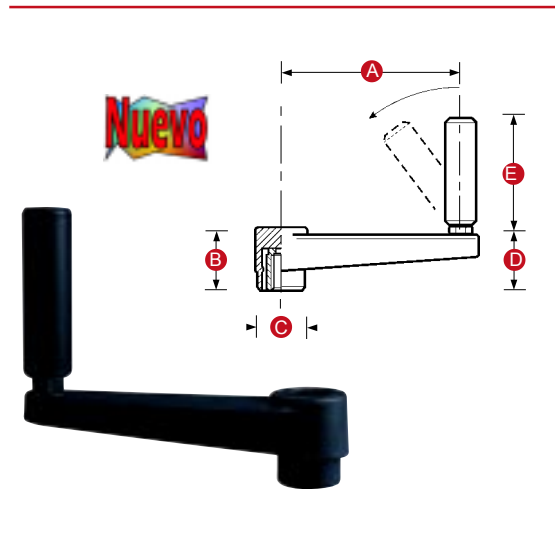
Termoplástico reforzado acabado mate - alta resistencia al impacto



| | | | | | | | | | |
|-----------------|--------------|-----|----|----|----|----|--|-------------|--|
| HEMBRA | 5465 | 65 | 45 | 27 | 36 | 56 | | M8 M10 M12 | |
| Inserto cincado | 5480 | 80 | 52 | 34 | 46 | 75 | | M10 M12 M14 | |
| | 54110 | 110 | 52 | 34 | 47 | 75 | | M12 M14 M16 | |

Manivela Larga con Manilla Abatible

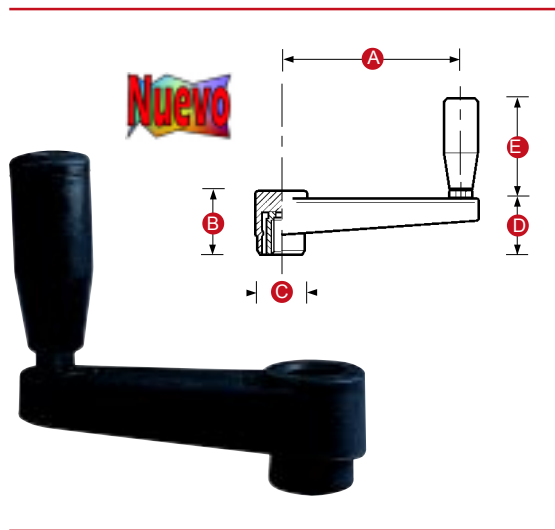
Termoplástico reforzado acabado mate - alta resistencia al impacto



| | | | | | | | | | |
|------------------|--------------|-----|----|----|----|----|--|-------------|--|
| HEMBRA | 5665 | 65 | 31 | 26 | 32 | 56 | | M8 M10 M12 | |
| Inserto de latón | 5680 | 80 | 33 | 30 | 33 | 56 | | M8 M10 M12 | |
| | 56110 | 110 | 39 | 33 | 39 | 76 | | M10 M12 M14 | |
| MI4 y MI6 | 56140 | 140 | 49 | 42 | 50 | 90 | | M12 M14 M16 | |
| Inserto cincado | 56185 | 185 | 54 | 46 | 58 | 90 | | M12 M14 M16 | |

Manivela con Manilla Fija

Termoplástico reforzado acabado mate - alta resistencia al impacto



| | | | | | | | | | |
|------------------|--------------|-----|----|----|----|----|--|-------------|--|
| HEMBRA | 5565 | 65 | 31 | 26 | 32 | 56 | | M8 M10 M12 | |
| Inserto de latón | 5580 | 80 | 33 | 30 | 33 | 66 | | M8 M10 M12 | |
| | 55110 | 110 | 39 | 33 | 39 | 76 | | M10 M12 M14 | |
| MI4 y MI6 | 55140 | 140 | 49 | 42 | 50 | 86 | | M12 M14 M16 | |
| Inserto cincado | 55185 | 185 | 54 | 46 | 58 | 86 | | M12 M14 M16 | |