

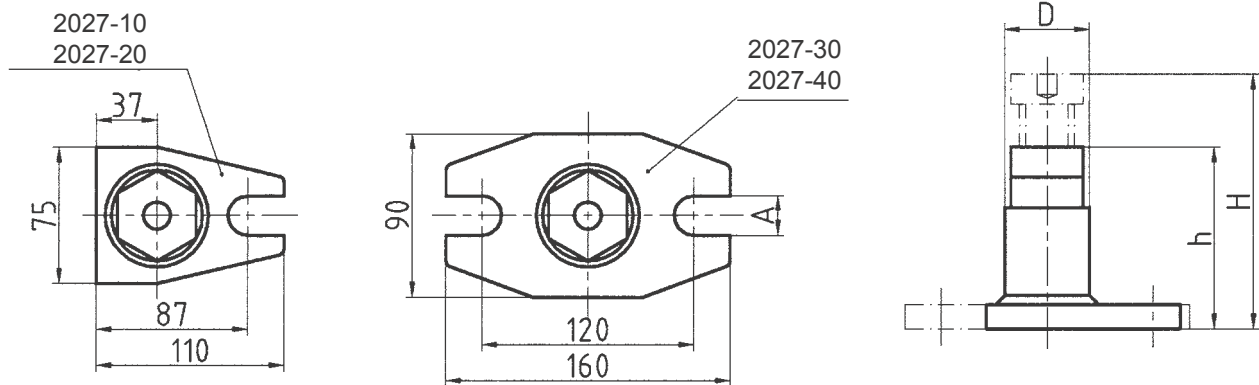
# CALZOS

## Calzo variable de tornillo N° 2027



Cuerpo inferior en fundición GGG  
 Husillo con rosca trapecoidal con agujero de centrado para los distintos acoplamientos.

Referencia	Tamaño	h - H	D	A	Soporta [kN]	Gram.
2027-10	140	100 - 140	50	18	60	1750
2027-20	200	140 - 200	50	18	60	2200
2027-30	320	200 - 320	50	22	40	3400
2027-40	550	320 - 550	50	22	25	4850



### Acoplamientos que se pueden utilizar

