

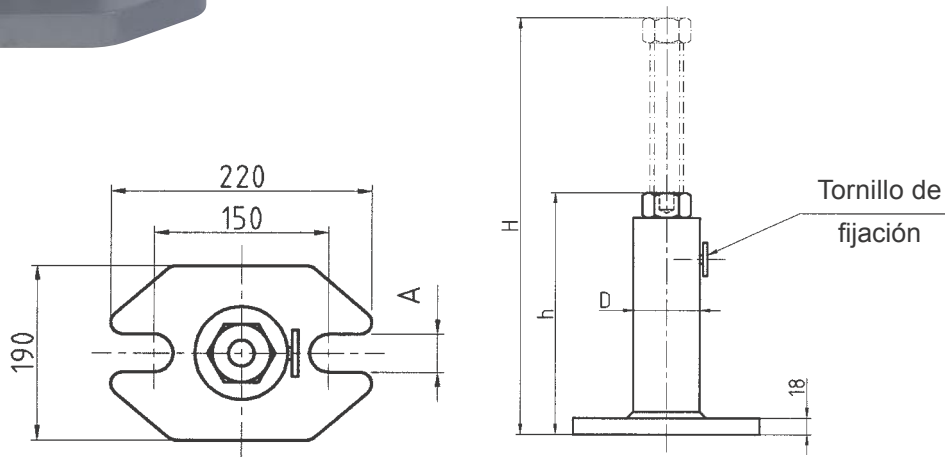
# CALZOS

## Calzo variable de tornillo, pesado N° 2028



Husillo con rosca trapezoidal y cabeza hexagonal entre caras 65/75 mm.  
Con agujero de centrado para los distintos acoplamientos

Referencia	Tamaño	h - H	D	A	Soporta [kN]	Gram.
2028-10	300	200 - 300	70	26	80	8000
2028-20	460	280 - 460	70	26	60	12000
2028-30	750	430 - 750	70	26	50	12600
2028-40	1250	710 - 1250	70	26	40	16500



Acoplamientos que se pueden utilizar

