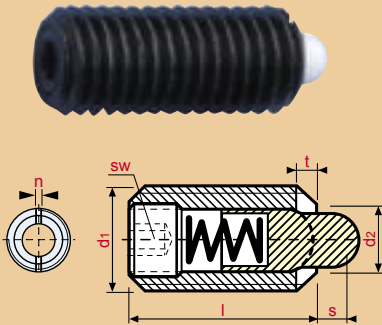


Nº 305 Posicionador DESMONTABLE VÁSTAGO 'DELIRIN' Con ranura frontal y hexágono posterior

Ejemplo de Aplicación
Ver los ejemplos de
página 9



Referencia	d1	d2	l	n	s	t	sw	Presión N Inicial	Final
W305-4	M4	1,5	15	0,6	1,5	0,6	1,3	5	15
W305-5	M5	2,4	18	1,2	2,3	0,8	1,5	7	20
W305-6	M6	2,7	20	1,3	2,5	0,9	2,0	7	20
W305-8	M8	3,5	22	1,5	3,0	1,4	2,5	9	35
W305-10	M10	4,0	22	1,5	3,0	1,4	3,0	9	35
W305-12	M12	6,0	28	2,7	4,0	2,0	4,0	15	55
W305-16	M16	7,5	32	3,2	5,0	2,5	5,0	45	100

Materiales

- Cuerpo: **Acero 9SMnPb28K (Nº 1.0718)**
- Vástago: **Plástico técnico 'DELIRIN'**
- Muelle: **Acero Inoxidable Nº 1.4568**

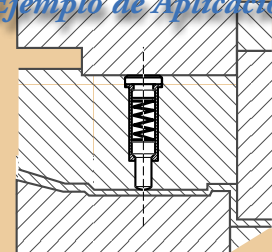
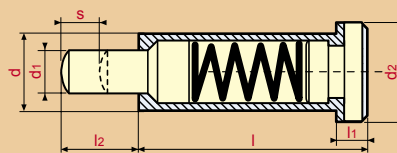
Terminación: **Pavonado**

Presión del muelle: **Normal**

Bajo pedido podemos fabricar posicionadores con presiones de muelle especiales.

Nº 306 Expulsor

Ejemplo de Aplicación



Referencia	d	d1	d2	l	l1	l2	s	Presión N Inicial	Final
W306-10	10	5,9	13	30	4	10	5,5	42	110

Materiales

- Cuerpo: **Acero XC 38**
- Vástago: **Acero XC 10, endurecido**
- Muelle: **Acero Inoxidable Nº 1.4568**

Terminación: **Pavonado**

Presión del muelle: **Normal**

Bajo pedido podemos fabricar posicionadores con presiones de muelle especiales.