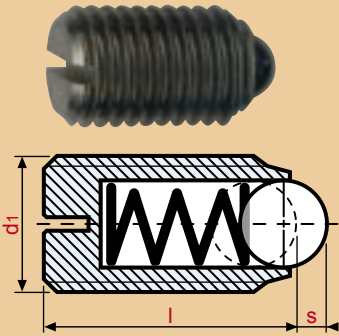


Nº 303 Posicionador de BOLA CUERPO INOXIDABLE

Con ranura para colocación



Referencia	d1	l	s	Bola	Presión N	
					Inicial	Final
W303-3	M3	7	0,5	1,5	2,2	3
W303-4	M4	9	0,8	2,5	6,0	12
W303-5	M5	12	0,9	3,0	7,0	13
W303-6	M6	14	1,0	3,5	9,0	15
W303-8	M8	16	1,5	5,0	20,0	35
W303-10	M10	19	2,0	6,0	25,0	45
W303-12	M12	22	2,5	8,0	35,0	60
W303-16	M16	24	3,5	10,0	65,0	110
W303-20	M20	30	4,5	12,0	80,0	120
W303-24	M24	34	5,5	15,0	100,0	150

Materiales

- Cuerpo: **Acero Inoxidable Nº 1.4305**
- Bola: **Acero Inoxidable Nº 1.4021, endurecido a 56 HRC**
- Muelle: **Acero Inoxidable Nº 1.4568**

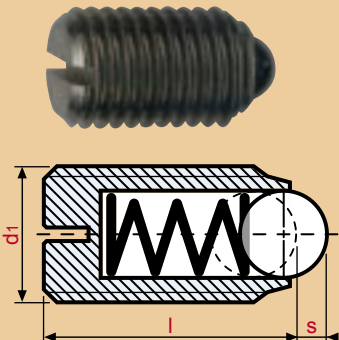
Presión del muelle: **Normal**

Temperatura máxima de trabajo: **250 °C**

Bajo pedido podemos fabricar posicionadores con presiones de muelle especiales.

Nº 303R Posicionador de BOLA CUERPO INOXIDABLE MUELLE REFORZADO

Con ranura para colocación



Referencia	d1	l	s	Bola	Presión N	
					Inicial	Final
W303R-5	M5	12	0,9	3,0	13	30
W303R-6	M6	14	1,0	3,5	40	40
W303R-8	M8	16	1,5	5,0	40	60
W303R-10	M10	19	2,0	6,0	60	90
W303R-12	M12	22	2,5	8,0	75	115
W303R-16	M16	24	3,5	10,0	115	190
W303R-20	M20	30	4,5	12,0	115	210
W303R-24	M24	34	5,5	15,0	125	240

Materiales

- Cuerpo: **Acero Inoxidable Nº 1.4305**
- Bola: **Acero Inoxidable Nº 1.4021, endurecido a 56 HRC**
- Muelle: **Acero Inoxidable Nº 1.4568**

Presión del muelle: **Reforzado**

Temperatura máxima de trabajo: **250 °C**

Bajo pedido podemos fabricar posicionadores con presiones de muelle especiales.

Ejemplo de Aplicación

