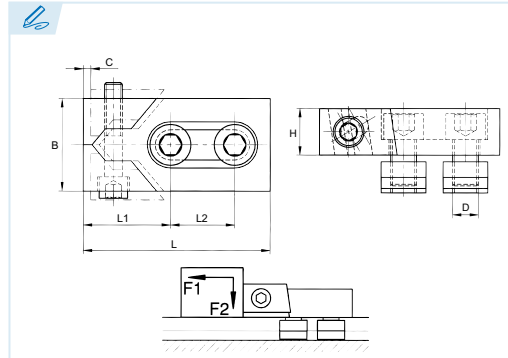




## 2815



### Mordaza de fijación baja

Low height clamping jaws, model 'Bulle'  
Crampon plaqueur serie basse  
Fixador baixo

### Acero bonificado

Tempering steel  
Acier traité  
Aço temperado

### Acabado: Pavonado

Surface: Black-oxidized  
Finition: Revenu  
Acabamento: Oxidação negra

ES EN FR PT

#### Modelo

Model  
Modèle  
Modelo



#### Canal

Slot  
Rainure  
Ranhura

Estas mordazas son adecuadas para la mecanización de la mayoría de piezas, debido a su construcción muy plana.

*These clamps are suitable for the mechanization of most parts due to its extremely flat design.*

Ces crampons sont conçus pour l'usinage de la grande majorité des pièces grâce à leur fabrication basse.

*Estes fixadores são adequados para a mecanização da maioria de peças, devido à sua construção muito plana.*

La fuerza de apriete se realiza en sentido horizontal (F1) y en sentido perpendicular (F2) a la mesa de trabajo.

*The grip strength is performed horizontally (F1) and vertically (F2) to the workbench.*

La puissance de serrage est atteinte par une force horizontale (F1) et une force perpendiculaire (F2) sur la table de travail.

*A força do aperto é realizada no sentido horizontal (F1) e em sentido perpendicular (F2) à mesa de trabalho.*

Las mordazas N° 2815 se suministran por parejas.

*Clamp numbers 2815 are supplied in pairs.*

Les crampons N° 2815 sont fournis par paire.

*Os fixadores N° 2815 são fornecidos em pares.*

Ref.	Modelo		B	C	D	H	L	L1	L2	F1 (kN)	F2 (kN)	gr.
2815-01	01	12	40	3	M10	20	80	39	26	16	0,6	1.150
2815-02	02	14	40	3	M12	20	80	39	26	22	0,9	1.250
2815-03	03	16	40	3	M12	20	80	39	26	22	0,9	1.330
2815-04	04	16	50	4	M14	25	100	46	34	32	1,2	2.340
2815-05	05	18	50	4	M16	25	100	46	34	36	1,4	2.540
2815-06	06	20	50	4	M16	25	100	46	34	36	1,4	2.660
2815-07	07	22	78	5	M20	30	140	65	50	36	1,4	5.980
2815-08	08	24	78	5	M20	30	140	65	50	36	1,4	6.330
2815-09	09	28	78	5	M24	30	140	65	50	40	1,6	7.060
2815-10	10	30	78	5	M24	30	140	65	50	40	1,6	7.580