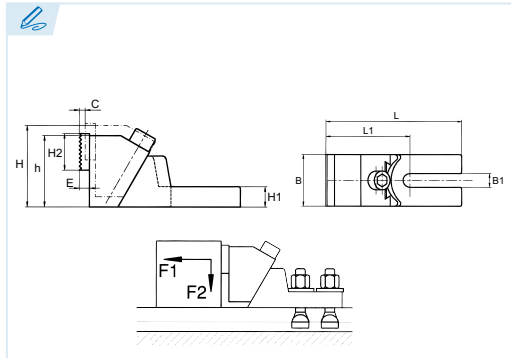




2820



Mordaza de fijación reforzada

Extra strong clamping jaw
Crampon stable
Fixador reforçado

Cuerpo: Acero fundido

Body: Cast iron
Corps de base: Fonte
Corpo: Aço fundido

Mordaza: Acero cementado

Jaw: Case-hardened steel
Crampon: Acier cémenté
Fixador: Aço cementado

ES EN FR PT

Modelo

Model
Modèle
Modelo



Canal

Slot
Rainure
Ranhura

Mordazas reforzadas especialmente diseñadas para la sujeción lateral en piezas altas.

Extra strong clamping jaw specifically designed for lateral clamping on high workpieces.
Spécialement conçus pour le serrage des pièces hautes grâce leur grande surface d'appui.
Fixadores reforçados especialmente desenhados para a fixação lateral em peças altas.

La boca de la mordaza es reversible, dispone de una cara fina para piezas mecanizadas y una rugosa para piezas en bruto.
Jaw is reversible, it has a plain face for machined work and a ribbed face for rough work.

Mors réversible avec une face lisse pour les pièces usinées et une face striée pour les pièces brutes.
A boca do fixador é reversível, dispõe de uma face fina para peças mecanizadas e uma rugosa para peças em bruto.

Para su sujeción en la mesa de la máquina herramienta, recomendamos utilizar dos DIN 787 por mordaza.

For fastening on the machine tool table we recommend to use two DIN 787 for each clamping jaw.
Pour la fixation des crampons sur les tables de machine, l'emploi de deux boulons DIN 787 est recommandée.
Para a sua fixação na mesa da máquina-ferramenta, recomendamos utilizar dois DIN 787 por fixador.

Ref.	Modelo		B	B1	C	E	h min.	H max.	H1	H2	L	L1	F1 (kN)	F2 (kN)	N.m.	gr.
2820-01	01	12	65	19	8	12	85	99	38	40	179	112,5	8	1,2	20	4.037
		14											15	2,2	40	
		16											20	3,0	45	
		18											28	4,2	60	
2820-02	02	20	75	26	11	12	100	118	45	40	230	138,5	25	4,5	85	6.668
		22											25	4,5	85	
		24											32	4,8	95	
		28											32	4,8	95	
		30											36	5,4	110	
2820-03	03	32	90	38	15	12	120	145	56	40	265	158,0	50	7,5	160	11.031
		36											50	7,5	160	
		42											50	7,5	160	