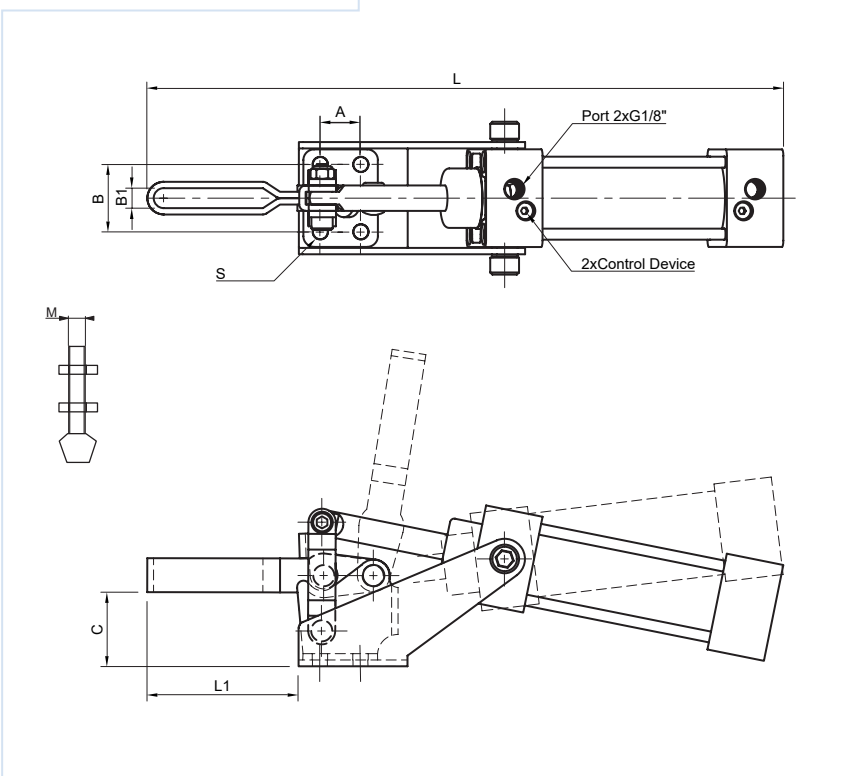
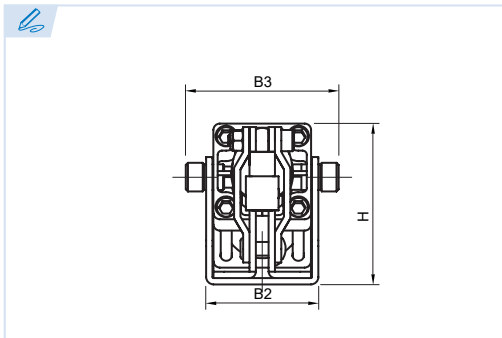


AC 450 / AC 453-L



Brida neumática, apriete vertical
Air clamp, hold down action
Sauterelle pneumatique, action de retenue
Garra pneumática, aperto vertical

- Unas de las bridas neumáticas más populares de la gama. Modelo con brazo de presión en U, suministrado con tornillo para ajuste de presión con contera de neopreno.
- One of the most popular hold down air clamps in the range. U-bar model furnished with neoprene tipped hex-head spindle assemblies.
- L'une des sauterelles pneumatiques de retenue les plus utilisées. Disponibles avec bras en U (AC 450) et bras en U extré-long (AC 453L). Fournie avec axe extrémité néoprène.
- Uma das garras pneumáticas mais populares da gama. Modelo com braço de pressão em U, fornecido com parafuso para ajuste de pressão com ponteira de neoprene.

ES EN FR PT

Modelo

Model
Modèle
Modelo

gr. Weight
Poids
Peso

Conector neumático
Port size
Raccord pneumatique
Conector pneumático

F_{max.} Fuerza de sujeción
Holding capacity
Capacité de serrage
Força de fixação

A. B. Ángulo de brazo
Bar moves
Rotation de la bride
Ângulo do braço

Ref.	Modelo	A	B	B1	B2	B3	C	H	L	L1	L2	M	S	F _{max.}	gr.	A. B.	🌀
KKAC-450	AC 450	19	31,8	9,4	53	72	34,7	75,71	298	67	-	5/16"-18	7	227 Kg	1100	100°	1/8 NPT
KKAC-453L	AC 453-L	19	31,8	9,4	53	74	34,7	75,5	321	94	70	5/16"-18	7	227 Kg	1120	100°	1/8 NPT

