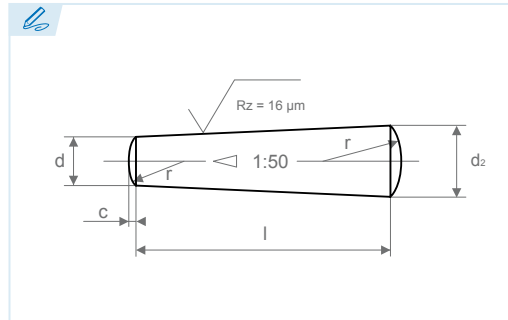




DIN 1/B



Pasador cónico
Taper pins
Goupille conique
Cavilha cónica

Forma B (torneada)
Type B (turned)
Forme B non trepé
Forma B (torneada)

Material: 9SMnPb28K
Material: 9SMnPb28K
Matière: 9SMnPb28K
Material: 9SMnPb28K

d h10	0,6	0,8	1	1,5	2	2,5	3	4	5	6	8	10	12	14	16	20	25	30	40	50	h10 d						
c max.	0,1	0,12	0,15	0,23	0,3	0,4	0,45	0,6	0,75	0,9	1,2	1,5	1,8	2	2,5	3	4	4,5	6	7,5	max. c						
r ≈	0,6	0,8	1	1,5	2	2,5	3	4	5	6	8	10	12	16	16	20	25	32	40	50	≈ r						
l js15	04	06	08	•06	•06	•06	•06	•06	•10	•10	•20	•28	•30	36	•36	•40	55	60	70	80	l js15						
	06	08	10	•08	•08	•08	•08	•08	•12	•12	•22	•30	•32	40	40	•45	60	70	80	90							
	08	10	12	10	•10	•10	•10	•10	•14	•14	•24	32	36	45	45	50	70	80	90	100							
	10	12	14	12	12	12	12	12	•16	•16	•26	36	40	50	50	55	80	90	100	110							
		14	16	14	14	14	14	14	•18	•18	28	40	45	55	55	60	90	100	110	120							
			18	16	16	16	16	16	20	•20	30	45	50	60	60	•65	100	110	120	130							
				18	18	18	18	18	•22	•22	32	50	55	•65	•65	70	110	120	130	140							
					20	20	20	20	20	24	24	36	55	60	70	70	80	120	130	140		150					
						•22	•22	•22	•22	•22	•26	•26	40	60	•65	80	80	90	130	140		150	165				
							24	24	24	24	28	28	45	•65	70	90	90	100	140	150		165	180				
								•26	•26	•26	•26	•26	•30	•30	50	70	80	100	110	150		165	200				
									•28	28	28	28	28	32	32	55	80	90	110	110		120	165	180	200	230	
										•30	•30	•30	•30	•30	36	36	60	90	100	120		120	130	180	200	230	260
											32	32	32	32	40	40	•65	100	110	130		130	140	200	230	260	
												36	36	36	36	45	45	70	110	120		140	140	150	230	260	
												•40	40	40	40	50	50	80	120	130	150	150	165	260			
													•45	•45	45	45	55	55	90	130	140	165	165	180			
														•50	•50	50	50	60	60	100	140	150	180	200			
																•55	55	•65	•65	110		165	200	230			
																	•60	60	70	70	120		230				
																		•65	•65	•80	80						
																			•70	•70	•90	90					
																				•80	•80	•100	•100				
																					•90	•90		•110			
																						•100	•100	•120			

d	0,6	0,8	1	1,5	2	2,5	3	4	5	6	8	10	12	14	16	20			
d ₃ >	1	2	3	4	5	6	-	8	11	17	23	30	38	45	50	75	75	110	160
d ₃ ≤	2	3	4	5	6	8	-	11	17	23	30	38	45	50	75	110	110	160	*
w min.	2	2,5	3	3,5	4	4,5	-	5	6	7,5	9	10	11	11,5	13	15	15	18	-

¿Cómo calcular d₂? · How do you calculate d₂? · Comment calculer d₂? · Como calcular d₂?

$$d_2 = d + x \quad \left(x = \frac{l}{50}\right)$$

ejemplo · example · exemple · exemplo (d)12 x (l)100

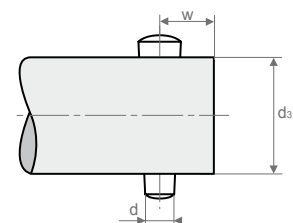
$$x = \frac{100}{50} = 2 \quad d_2 = 12 + 2 = 14 \quad \boxed{d_2 = 14}$$

! Las longitudes en negrita son las más utilizadas.
Bold numbers represent the most commonly used lengths.
En noir les longueurs les plus utilisées.
Os comprimento em negrito são os mais utilizados.

• Medidas fuera de norma DIN.
Dimensions outside DIN standard.
Longueur hors norme DIN.
Medidas fora da norma DIN.

! Otras medidas bajo consulta.
Other dimensions by request.
Autres dimensions sur demande.
Outras medidas, sob consulta.

i



Ref: ?

ejemplo · example · exemple · exemplo

Ref. = D10 - XX - XXX
d l

DIN 1/B 10x40

Ref. = D10-10-40