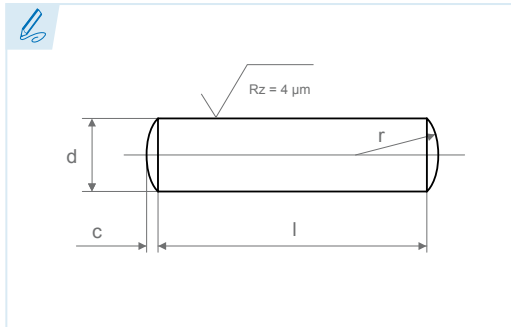




DIN 7



Pasador cilíndrico

Parallel pins
Goupille cylindrique
Cavilha cilíndrica

Material: 9SMnPb28K

Material: 9SMnPb28K

Matière: 9SMnPb28K

Material: 9SMnPb28K

Tolerancia: m6

Tolerance: m6

Tolérance: m6

Tolerância: m6

d	m6	0,8*	1	1,2	1,5	2	2,5	3	4	5	6	8	10	12	14	16	20	25	30	40	50	m6	d
c	max.	0,12	0,15	0,18	0,23	0,3	0,4	0,45	0,6	0,75	0,9	1,2	1,5	1,8	2	2,5	3	4	4,5	6	7,5	max.	c
r	≈	0,8	1	1,2	1,6	2	2,5	3	4	5	6	8	10	12	16	16	20	25	32	40	50	≈	r
	02	03	03	03	04	04	04	05	05	06	08	10	10	14	16	20	24	32	40	50			
	03	04	04	04	05	05	05	06	06	08	10	12	12	16	18	22	28	36	45	55			
	04	05	05	05	06	06	06	08	08	10	12	14	14	18	20	24	32	40	50	60			
	05	06	06	06	08	08	08	10	10	12	14	16	16	20	22	26	36	45	55	70			
	06	08	08	08	10	10	10	12	12	14	16	18	18	22	24	28	40	50	60	80			
	08	10	10	10	12	12	12	14	14	16	18	20	20	24	26	30	45	55	70	90			
		12	12	12	14	14	14	16	16	18	20	22	22	26	28	32	50	60	80	100			
		14	14	14	16	16	16	18	18	20	22	24	24	28	30	36	55	70	90	120			
		16		16	18	18	18	20	20	22	24	26	26	30	32	40	60	80	100	140			
		18		18	20	20	20	22	22	24	26	28	28	32	36	45	70	90	120	160			
		20		20	22	22	22	24	24	26	28	30	30	36	40	50	80	100	140	180			
				22	24	24	24	26	26	28	30	32	32	40	45	55	90	120	160	200			
				24	26	26	26	28	28	30	32	36	36	45	50	60	100	140	180				
				26	28	28	28	30	30	32	36	40	40	50	55	70	120	160	200				
				28	30	30	30	32	32	36	40	45	45	55	60	80	140	180					
			30	32	32	32	36	36	40	45	50	50	60	70	90	150	200						
			32		36	36	40	40	45	50	55	55	70	80	100	160							
				40	40	45	45	50	55	60	60	80	90	100	140	200							
					45	50	50	55	60	70	80	80	100	120	160								
					55	60	60	70	80	90	90	120	140	180									
					60	70	70	80	90	100	100	140	160	200									
					80	80	90	100	120	120	160	180											
					90	90	100	120															
					100	100																	

Tolerancia de la longitud (l) · Tolerance of the length (l) · Tolérance de la longueur (l) · Tolerância do comprimento (l)

La siguiente tabla muestra la tolerancia de la longitud según la longitud y la tolerancia del diámetro.

The following table shows the length tolerance according to length and the diameter tolerance.

Le tableau ci-joint indique la tolérance de la longueur suivant la longueur et la tolérance du diamètre.

A seguinte tabela mostra a tolerância do comprimento conforme o comprimento e a tolerância do diâmetro.

	l = 2 - 10	l = 12 - 50	l = 55 - 200
d m6	+ 0,3 / 0	+ 0,5 / 0	+ 0,8 / 0
d h8	+ 0,5 / 0	+ 1 / 0	+ 1,5 / 0



Las longitudes en negrita son las más utilizadas.
Bold numbers represent the most commonly used lengths.
En noir les longueurs les plus utilisées.
Os comprimentos em negrito são os mais utilizados.



Otras medidas bajo consulta.
Other dimensions by request.
Autres dimensions sur demande.
Outras medidas, sob consulta.

Medidas fuera de norma DIN.
Dimensions outside DIN standard.
Longueur hors norme DIN.
Medidas fora da norma DIN.
* d = 0,8mm. sólo normalizado para h8.
d = 0,8 mm. Only standardized for h8.
d = 0,8 mm. Seulement normalisé pour h8.
d = 0,8 mm normalizado apenas para h8.

Ref.?

ejemplo
example
exemple
exemplo

Ref. = D70 - XX - XXX

d

l

DIN 7 10 x 20

Ref. = D70-10-20

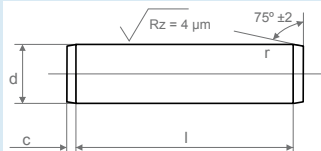
h8

Disponible en stock pasadores DIN 7 en tolerancia h8. Consulte con nuestro departamento comercial.

We stock DIN 7 dowel pins with an h8 tolerance. Contact our sales department.

Disponible sur stock goupilles DIN7 en tolérance h8. Nous consulter.

Disponível em estoque cavilhas DIN 7 em tolerância h8. Consulte o nosso departamento comercial.



Inoxidable · Stainless Steel · Inoxydable · Inoxidável

También disponibles en stock en material inoxidable. Consulte con nuestro departamento comercial.

We also have stainless steel available in stock. Contact our sales department.

Également disponible sur stock en inox. Nous consulter.

Também disponíveis em estoque em material inoxidável. Consulte o nosso departamento comercial.