

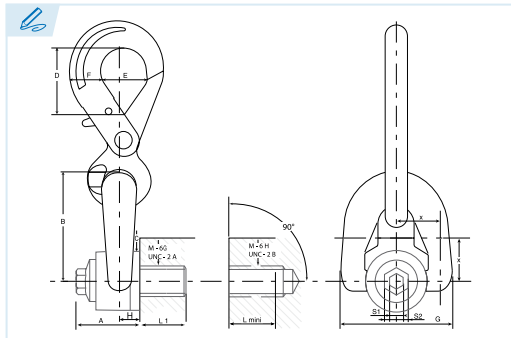


DSH

PATENTE REGISTRADA
PATENTS FILED



BREVETS DÉPOSÉS
PATENTE REGISTRADA



Gancho doble articulado
Double swivel hook
Crochet à double articulation
Gancho com dupla articulação

Alta resistencia / calidad >8
High tensile / class >8
Haute resistance / classe >8
Aço de alta resistência de classe >8

Coefficiente de seguridad = 5
Safety factor = 5
Coefficient de sécurité = 5
Coefficiente de segurança = 5

Trazabilidad mediante código individual.
Traceability by individual code.
Traçabilité par code individuel.
Rastreabilidade mediante código individual.

Fabricación conforme a la norma europea EN 1677-1.
Production according to the european standard EN 1677-1.
Production selon la norme européenne EN 1677-1.
Produção segundo a norma europeia: EN 1677-1.

Conforme a la directiva europea 2006/42/CE.
In accordance with the new european directive 2006/42/CE.
Conforme à la directive européenne machines 2006/42/CE.
Conforme a norma europeia 2006/42/CE.

ES EN FR PT

CMU Carga máxima de utilización
Working load limit
Charge maximale d'utilisation
Carga máxima de trabalho

5:1 Coeficiente de seguridad 5:1
Safety factor 5:1
Coefficient de sécurité 5:1
Coefficiente de segurança 5:1

T Tonelada
Tone
Tonne
Tonelada

Ref.	CMU 5:1	M	Standard L1	N.m. Foot. LBS	$\frac{x}{f}$	S1	S2	A	B	C	D	E	F	G	H	Kg.
CDSH-8	0,3 T	M8 (x1,25)	14	6	18	8	16	33	56	30	44	32	23	58	9,5	0,8
CDSH-10	0,6 T	M10 (x1,50)	17	10	18	8	16	33	56	30	44	32	23	58	9,5	0,8
CDSH-12	1 T	M12 (x1,75)	21	15	18	8	16	33	56	30	44	32	23	58	9,5	0,8
CDSH-14	1,3 T	M14 (x2)	23	30	24	8	20	45	81	45	65	46	29	79	13	1,9
CDSH-16	1,6 T	M16 (x2)	27	50	24	8	20	45	81	45	65	46	29	79	13	2
CDSH-18	2 T	M18 (x2,5)	27	70	24	8	20	45	81	45	65	46	29	79	13	2
CDSH-20	2,5 T	M20 (x2,5)	30	100	24	8	20	45	81	45	65	46	29	79	13	2
CDSHNC-5-16	650 LBS	UNC 5/16"- 18	15	7 F.L.	18	8	16	33	56	30	44	32	23	58	9,5	0,8
CDSHNC-3-8	1,200 LBS	UNC 3/8"- 16	17	8 F.L.	18	8	16	33	56	30	44	32	23	58	9,5	0,8
CDSHNC-1-2	2,200 LBS	UNC 1/2"- 13	21	12 F.L.	18	8	16	33	56	30	44	32	23	58	9,5	0,8
CDSHNC-5-8	3,800 LBS	UNC 5/8"- 11	27	40 F.L.	24	8	20	45	81	45	58	46	29	79	13	1,9
CDSHNC-3-4	5,500 LBS	UNC 3/4"- 10	30	80 F.L.	24	8	20	45	81	45	58	46	29	79	13	2

Bajo solicitud podemos suministrar cáncamos con roscas especiales.
Other variants of the fixing axis available upon request.
Sur demande pas spéciaux.
Outras variantes de eixos disponíveis sobre pedido.

Para realizar una elevación segura consultar nuestra tabla de ángulos de elevación.
Use our lifting angle chart.
Pour une manutention sécurisée consultez notre tableau avec les angles de levage.
Para realizar uma elevação segura, consulte a nossa tabela de ângulos de elevação.

1,000 LBS = 0,4536 T