

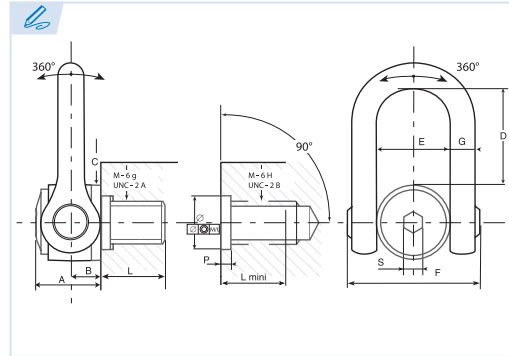


DSS +C

PATENTE REGISTRADA
PATENTS FILED



BREVETS DÉPOSÉS
PATENTE REGISTRADA



Cáncamo doble giratorio universal con anillo de centrage (+C)

Double swivel shackle + centring
Anneau de levage universel + centrage
Olhal com dupla articulação universal + centragem

Alta resistencia / calidad >8

High tensile / class >8
Haute resistance / classe >8
Aço de alta resistência de classe >8

Coefficiente de seguridad ≥ 4

Safety factor ≥ 4
Coefficient de sécurité ≥ 4
Coeficiente de segurança ≥ 4

Trazabilidad mediante código individual.
Traceability by individual code.
Traçabilidade par code individuel.
Rastreabilidade mediante código individual.

Fabricación conforme a la norma europea EN 1677-1.
Production according to the european standard EN 1677-1.
Production selon la norme européenne EN 1677-1.
Produção segundo a norma europeia: EN 1677-1.

Conforme a la directiva europea 2006/42/CE.
In accordance with the new european directive 2006/42/CE.
Conforme à la directive européenne machines 2006/42/CE.
Conforme a norma europeia 2006/42/CE.

ES EN FR PT

CMU Carga máxima de utilización
Working load limit
Charge maximale d'utilisation
Carga máxima de trabalho

C. S. Coeficiente de seguridad
Safety factor
Coefficient de sécurité
Coeficiente de segurança

T Tonelada
Tone
Tonne
Tonelada

Ref.	CMU	C.S.	M	Ø	P	Standard L	N.m. Foot. LBS	S	A	B	C	D	E	F	G	Kg.
CDSSC-24	5 T	5	M24 (x3)	30 ^{+0,30} _{0,00}	4 ⁺¹ _{+0,5}	36	160	19	61	31	70	104	73	145	29	5,4
CDSSC-30	8 T	5	M30 (x3,5)	36 ^{+0,30} _{0,00}	4 ⁺¹ _{+0,5}	45	250	19	61	31	70	104	73	145	29	5,5
CDSSC-33	8 T	5	M33 (x3,5)	48 ^{+0,30} _{0,00}	6 ⁺¹ _{+0,5}	50	250	19	61	31	70	104	73	145	29	5,5
CDSSC-36	11 T	5	M36 (x4)	48 ^{+0,50} _{+0,10}	6 ⁺¹ _{+0,5}	54	320	19	61	31	70	104	73	145	29	5,5
CDSSC-36-300	10 T	5	M36 (x3)	48 ^{+0,50} _{+0,10}	6 ⁺¹ _{+0,5}	54	320	19	61	31	70	104	73	145	29	5,5
CDSSC-42	13 T	5	M42 (x4,5)	48 ^{+0,50} _{+0,10}	6 ⁺¹ _{+0,5}	63	400	19	61	31	70	104	73	145	29	5,8
CDSSC-42-300	12,5 T	5	M42 (x3)	48 ^{+0,50} _{+0,10}	6 ⁺¹ _{+0,5}	63	400	19	61	31	70	104	73	145	29	5,8
CDSSC-45	15 T	4	M45 (x4,5)	48 ^{+0,50} _{+0,10}	8 ⁺¹ _{+0,5}	63	400	19	61	31	70	104	73	145	29	5,9
CDSSC-48	22 T	4	M48 (x5)	64 ^{+0,60} _{+0,10}	8 ⁺¹ _{+0,5}	68	600	19	79	38	90	125	91	184	36	11
CDSSC-48-300	20 T	4	M48 (x3)	64 ^{+0,60} _{+0,10}	8 ⁺¹ _{+0,5}	68	600	19	79	38	90	125	91	184	36	11
CDSSC-48-400	20 T	4	M48 (x4)	64 ^{+0,60} _{+0,10}	8 ⁺¹ _{+0,5}	68	600	19	79	38	90	125	91	184	36	11
CDSSC-56	26 T	4	M56 (x5,5)	64 ^{+0,60} _{+0,10}	8 ⁺¹ _{+0,5}	78	600	19	79	38	90	125	91	184	36	11,5
CDSSC-56-400	25 T	4	M56 (x4)	64 ^{+0,60} _{+0,10}	8 ⁺¹ _{+0,5}	78	600	19	79	38	90	125	91	184	36	11,5
CDSSC-64	32,1 T	4	M64 (x6)	74 ^{+0,60} _{+0,10}	10 ⁺¹ _{+0,5}	90	600	19	79	38	95	125	91	184	36	12,2
CDSSC-64-400	32,1 T	4	M64 (x4)	74 ^{+0,60} _{+0,10}	10 ⁺¹ _{+0,5}	90	600	19	79	38	95	125	91	184	36	12,2
CDSSCNC-1	10,000 LBS	5	UNC 1" - 8	36 ^{+0,30} _{0,00}	4 ⁺¹ _{+0,5}	36	160 F.L.	3/4"	61	31	70	104	73	145	29	5,4
CDSSCNC-1-1-4	14,000 LBS	5	UNC 1" 1/4 - 7	36 ^{+0,30} _{0,00}	4 ⁺¹ _{+0,5}	45	200 F.L.	3/4"	61	31	70	104	73	145	29	5,4
CDSSCNC-1-3-8	20,000 LBS	5	UNC 1" 3/8 - 6	48 ^{+0,50} _{+0,10}	6 ⁺¹ _{+0,5}	54	300 F.L.	3/4"	61	31	70	104	73	145	29	5,4
CDSSCNC-1-1-2	20,000 LBS	5	UNC 1" 1/2 - 6	48 ^{+0,50} _{+0,10}	6 ⁺¹ _{+0,5}	61	300 F.L.	3/4"	61	31	70	104	73	145	29	5,4
CDSSCNC-2	50,000 LBS	4	UNC 2" - 4 1/2	64 ^{+0,50} _{+0,10}	8 ⁺¹ _{+0,5}	76	450 F.L.	3/4"	79	38	90	125	91	184	36	11,1
CDSSCNC-2-1-2	55,000 LBS	4	UNC 2" 1/2 - 4	74 ^{+0,60} _{0,00}	10 ⁺¹ _{+0,5}	90	600 F.L.	3/4"	79	38	95	125	91	184	36	12,2

Bajo solicitud podemos suministrar cáncamos con roscas especiales.
Other variants of the fixing axis available upon request.
Sur demande pas spéciaux.
Outras variantes de eixos disponíveis sobre pedido.

1,000 LBS = 0,4536 T

! Para realizar una elevación segura consultar nuestra tabla de ángulos de elevación.
Use our lifting angle chart.
Pour une manutention sécurisée consultez notre tableau avec les angles de levage.
Para realizar uma elevação segura, consulte a nossa tabela de ângulos de elevação.