

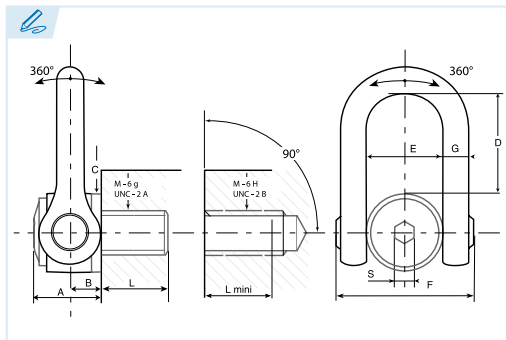
## DSS

PATENTE REGISTRADA  
PATENTS FILED



BREVETS DÉPOSÉS  
PATENTE REGISTRADA

Gradup



**Cáncamo doble giratorio universal**  
Double swivel shackle  
Anneau de levage universel  
Olhal com dupla articulação universal

**Alta resistencia GradUp**  
GradUp high tensile  
Haute resistance GradUp  
Aço de alta resistência GradUp

**Coefficiente de seguridad = 4 y 5**  
Safety factor = 4 & 5  
Coefficient de sécurité = 4 et 5  
Coefficient de segurança = 4 e 5



Trazabilidad mediante código individual.  
Traceability by individual code.  
Traçabilité par code individuel.  
Rastreabilidade mediante código individual.

Conforme a la directiva europea 2006/42/CE.  
In accordance with the new european directive 2006/42/CE.  
Conforme à la directive européenne machines 2006/42/CE.  
Conforme a norma europeia 2006/42/CE.

ES EN FR PT

**CMU Carga máxima de utilización**  
working load limit  
Charge maximale d'utilisation  
Carga máxima de trabalho

**5:1 Coeficiente de seguridad 5:1**  
Safety factor 5:1  
Coefficient de sécurité 5:1  
Coefficient de segurança 5:1

**T Tonelada**  
Tonne  
Tonnelada

**4:1 Coeficiente de seguridad 4:1**  
Safety factor 4:1  
Coefficient de sécurité 4:1  
Coefficient de segurança 4:1

Ref.	CMU		M	Standard L	N.m Foot. LBS	S	A	B	C	D	E	F	G	Kg.
	5:1	4:1												
CDSS-24	4,5 T	5,5 T	M24 (X3)	36	160	19	61	31	70	104	73	149	33	5,4
CDSS-30	7,7 T	8,5 T	M30 (x3,5)	45	250	19	61	31	70	104	73	149	33	5,5
CDSS-33	8,5 T	10,5 T	M33 (x3,5)	50	250	19	61	31	70	104	73	149	33	5,5
CDSS-36	11 T	12 T	M36 (x4)	54	320	19	61	31	70	104	73	149	33	5,5
CDSS-36-300	11 T	12 T	M36 (x3)	54	320	19	61	31	70	104	73	149	33	5,5
CDSS-39	12 T	14 T	M39 (x4)	58	320	19	61	31	70	104	73	149	33	5,7
CDSS-42	13 T	15 T	M42 (x4,5)	63	400	19	61	31	70	104	73	149	33	5,8
CDSS-42-300	13 T	15 T	M42 (x3)	63	400	19	61	31	70	104	73	149	33	5,8
CDSS-45	14,5 T	16 T	M45 (x4,5)	63	400	19	61	31	70	104	73	149	33	5,9
CDSS-48	17 T	20 T	M48 (x5)	68	600	19	79	38	90	125	91	182	45	11
CDSS-48-300	17 T	20 T	M48 (x3)	68	600	19	79	38	90	125	91	182	45	11
CDSS-48-400	17 T	20 T	M48 (x4)	68	600	19	79	38	90	125	91	182	45	11
CDSS-52	19 T	20 T	M52 (x5)	68	600	19	79	38	90	125	91	182	45	11,2
CDSS-56	22 T	25 T	M56 (x5,5)	78	600	19	79	38	90	125	91	182	45	11,3
CDSS-56-400	22 T	25 T	M56 (x4)	78	600	19	79	38	90	125	91	182	45	11,4
CDSS-64	25 T	32,1 T	M64 (x6)	90	600	19	79	38	95	125	91	182	45	12,2
CDSS-64-400	25 T	32,1 T	M64 (x4)	90	600	19	79	38	95	125	91	182	45	12,2
CDSS-72	22 T	25 T	M72 (x6)	90	600	19	79	38	95	125	91	182	45	14
CDSS-72-400	22 T	25 T	M72 (x4)	90	600	19	79	38	95	125	91	182	45	14
CDSS-80	25 T	32,1 T	M80 (x6)	90	600	19	79	38	100	125	91	182	45	15
CDSS-90	25 T	32,1 T	M90 (x6)	90	600	19	79	38	100	125	91	182	45	15,5
CDSS-100	25 T	32,1 T	M100 (x6)	90	600	19	79	38	110	125	91	182	45	16,5
CDSSNC-1	10,000 LBS	13,000 LBS	UNC 1" - 8	36	125 F.L.	19	61	31	70	104	73	149	33	5,4
CDSSNC-1-1-4	15,000 LBS	19,000 LBS	UNC 1" 1/4 - 7	45	200 F.L.	19	61	31	70	104	73	149	33	5,4
CDSSNC-1-3-8	21,000 LBS	22,000 LBS	UNC 1" 3/8 - 6	54	240 F.L.	19	61	31	70	104	73	149	33	5,4
CDSSNC-1-1-2	22,000 LBS	27,000 LBS	UNC 1" 1/2 - 6	54	240 F.L.	19	61	31	70	104	73	149	33	5,4
CDSSNC-1-3-4	27,000 LBS	33,000 LBS	UNC 1" 3/4 - 5	63	300 F.L.	19	61	31	70	104	73	149	33	5,9
CDSSNC-2	38,000 LBS	50,000 LBS	UNC 2" - 4 1/2	76	450 F.L.	19	79	38	90	125	91	182	45	11,1
CDSSNC-2-1-2	48,500 LBS	55,000 LBS	UNC 2" 1/2 - 4	90	450 F.L.	19	79	38	95	125	91	182	45	12,2

Bajo solicitud podemos suministrar cáncamos con roscas especiales.  
Other variants of the fixing axis available upon request.  
Sur demande pas spéciaux.  
Outras variantes de eixos disponíveis sobre pedido.

1,000 LBS = 0,4536 T

Para realizar una elevación segura consultar nuestra tabla de ángulos de elevación.  
Use our lifting angle chart.  
Pour une manutention sécurisée consultez notre tableau avec les angles de levage.  
Para realizar uma elevação segura, consulte a nossa tabela de ângulos de elevação.