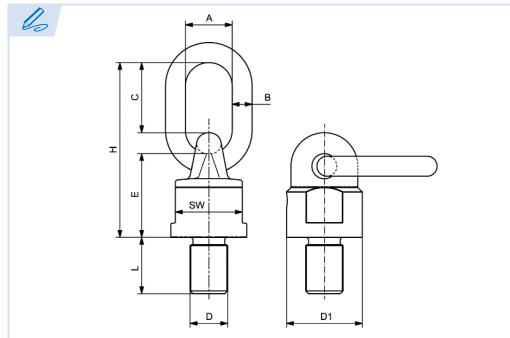


E1010

PATENTE REGISTRADA
PATENTS FILED



BREVETS DÉPOSÉS
PATENTE REGISTRADA



Cáncamo giratorio con anilla
Rotating eyebolt with ring
Anneau de levage émerillon à oeil
Olhal giratório

Grado 100

Grade 100

Grade 100

Grau 100

Coefficiente de seguridad = 4

Safety factor = 4

Coefficient de sécurité = 4

Coefficiente de segurança = 4

Fabricación conforme a la norma europea EN 1677-1
Production according to the european standard EN 1677-1.
Production selon la norme européenne EN 1677-1.
Produção segundo a norma europeia: EN 1677-1.

Conforme a la directiva europea 2006/42/CE
In accordance with the new european directive 2006/42/CE.
Conforme à la directive européenne machines 2006/42/CE.
Conforme a norma europeia 2006/42/CE.

ES EN FR PT

CMU Carga máxima de utilización

Working load limit

Charge maximale d'utilisation

Carga máxima de trabalho

4:1 Coeficiente de seguridad 4:1

Safety factor 4:1

Coefficient de sécurité 4:1

Coefficiente de segurança 4:1

T Tonelada

Tone

Tonne

Tonelada

Ref.	CMU 4:1	M	L	A	B	C	E	H	SW	D1	Kg.
E1010-8-16-0,3	0,3 T	M8	16	30	13	46	50	105	30	38	0,48
E1010-8-18-0,3	0,3 T	M8	18	30	13	46	50	105	30	38	0,48
E1010-10-18-0,5	0,5 T	M10	18	30	13	46	50	105	30	38	0,48
E1010-12-18-0,7	0,7 T	M12	18	30	13	46	50	105	30	38	0,5
E1010-14-20-1	1 T	M14	20	30	13	46	50	105	30	38	0,53
E1010-16-20-1,4	1,4 T	M16	20	30	13	46	50	105	30	38	0,53
E1010-20-30-1,7	1,7 T	M20	30	30	13	46	50	105	30	38	0,53
E1010-24-30-1,7	1,7 T	M24	30	30	13	46	50	105	30	38	0,53
E1010-20-30-2,5	2,5 T	M20	30	34	16	57	61	131	40	50	1,05
E1010-24-30-4	4 T	M24	30	40	18	70	68	153	48	58	1,63
E1010-30-35-4	4 T	M30	35	40	18	70	68	153	48	58	1,63
E1010-30-35-6,7	6,7 T	M30	35	45	22	65	71	156	70	80	2,85
E1010-30-45-8	8 T	M30	45	50	23	91	86	200	80	90	4,4
E1010-36-54-10	10 T	M36	54	50	23	91	86	200	80	90	4,62
E1010-42-63-12,5	12,5 T	M42	63	50	23	91	86	200	80	90	5,2
E1010-45-60-12,5	12,5 T	M45	60	50	23	91	86	200	80	90	5,2
E1010-48-72-12,5	12,5 T	M48	72	50	23	91	86	200	80	90	5,2
E1010-45-60-16	16 T	M45	60	70	32	120	112	262	100	120	10,9
E1010-48-60-17	17 T	M48	60	70	32	120	112	262	100	120	10,9
E1010-56-78-18	18 T	M56	78	70	32	120	112	262	100	120	10,9
E1010-64-96-20	20 T	M64	96	70	32	120	112	262	100	120	10,9
E1010-64-96-28	28 T	M64	96	90	45	124	165	333	140	170	29
E1010-72-108-31,5	31,5 T	M72	108	90	45	124	165	333	140	170	29
E1010-80-120-35	35 T	M80	120	90	45	124	165	333	140	170	29
E1010-90-135-40	40 T	M90	135	90	45	124	165	333	140	170	29

Bajo solicitud podemos suministrar cáncamos con roscas especiales.
Other variants of the fixing axis available upon request.
Sur demande pas spéciaux.
Outras variantes de eixos disponíveis sobre pedido.