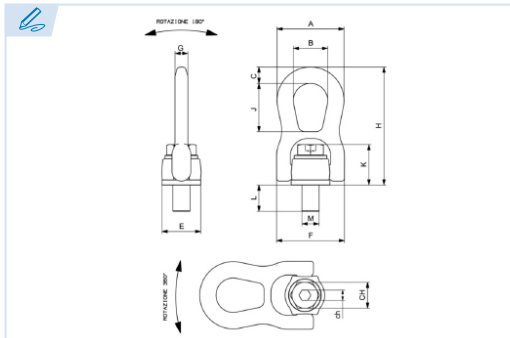


**E1030**

PATENTE REGISTRADA  
PATENTS FILED



BREVETS DÉPOSÉS  
PATENTE REGISTRADA



**Anillo giratorio H.T. con articulación**  
*Heavy lift H.T. swivel hoist ring*  
Anneau de levage H.T.avec articulation  
Olhal giratório de elevação articulado H.T.

**Grado 100**  
Grade 100  
Grade 100  
Grau 100

**Coefficiente de seguridad = 4 y 5**  
Safety factor = 4 & 5  
Coefficient de sécurité = 4 et 5  
Coefficiente de segurança = 4 e 5

Conforme a la directiva europea 2006/42/CE  
In accordance with the new european directive 2006/42/CE.  
Conforme à la directive européenne machines 2006/42/CE.  
Conforme a norma europeia 2006/42/CE.

**ES EN FR PT**

**CMU Carga máxima de utilización**  
Working load limit  
Charge maximale d'utilisation  
Carga máxima de trabalho

**5:1 Coeficiente de seguridad 5:1**  
Safety factor 5:1  
Coefficient de sécurité 5:1  
Coefficiente de segurança 5:1

**T Tonelada**  
Tone  
Tonne  
Tonelada

**4:1 Coeficiente de seguridad 4:1**  
Safety factor 4:1  
Coefficient de sécurité 4:1  
Coefficiente de segurança 4:1

Ref.	CMU		M	A	B	C	E	F	G	H	J	K	L	CH	ch	Kg.
	5:1	4:1														
E1030-8-0,5	0,4 T	0,5 T	M8	56	28	14	30	55	11	99	40	33,5	12	13	5	0,37
E1030-10-0,9	0,7 T	0,9 T	M10	56	28	14	30	55	11	99	40	34,5	15	17	6	0,37
E1030-12-1,35	1,1 T	1,35 T	M12	56	28	14	30	55	11	99	40	35,5	18	19	7	0,37
E1030-14-1,8	1,4 T	1,8 T	M14	74,5	38	18	47	78	17	135,5	55	46	21	22	7	1,3
E1030-16-2,5	2 T	2,5 T	M16	74,5	38	18	47	78	17	135,5	55	46,5	25	24	10	1,3
E1030-18-2,5	2 T	2,5 T	M18	74,5	38	18	47	78	17	135,5	55	47	27	27	10	1,3
E1030-20-4	3,2 T	4 T	M20	74,5	38	18	47	78	17	135,5	55	48	30	30	12	1,3
E1030-22-4,5	3,5 T	4,5 T	M22	106	56	25	62	114,5	22	198,5	84	63,5	33	32	12	4
E1030-24-6,3	5 T	6,3 T	M24	106	56	25	62	114,5	22	198,5	84	64,5	36	36	14	4
E1030-27-6,3	5 T	6,3 T	M27	106	56	25	62	114,5	22	198,5	84	66,5	40	41	14	4
E1030-30-8	6,4 T	8 T	M30	106	56	25	62	114,5	22	198,5	84	68	45	46	17	4

Bajo solicitud podemos suministrar cáncamos con roscas especiales.  
Other variants of the fixing axis available upon request.  
Sur demande pas spéciaux.  
Outras variantes de eixos disponíveis sobre pedido.

