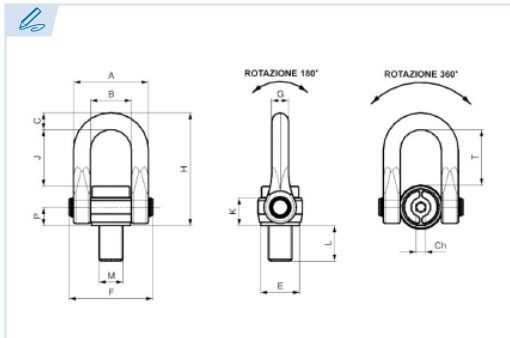


E1050

PATENTE REGISTRADA
PATENTS FILED



BREVETS DÉPOSÉS
PATENTE REGISTRADA



Cáncamo giratorio performer

Performer heavy lift swivel hoist ring
Anneau de levage performer
Olhal giratório de elevação Performer

Grado 100

Grade 100

Grade 100

Grau 100

Coefficiente de seguridad = 4

Safety factor = 4

Coefficient de sécurité = 4

Coefficiente de segurança = 4

Fabricación conforme a la norma europea EN 1677-1
Production according to the european standard EN 1677-1.
Production selon la norme européenne EN 1677-1.
Produção segundo a norma europeia: EN 1677-1.

Conforme a la directiva europea 2006/42/CE
In accordance with the new european directive 2006/42/CE.
Conforme à la directive européenne machines 2006/42/CE.
Conforme a norma europeia 2006/42/CE.

ES EN FR PT

CMU Carga máxima de utilización

Working load limit
Charge maximale d'utilisation
Carga máxima de trabalho

4:1 Coeficiente de seguridad 4:1

Safety factor 4:1
Coefficient de sécurité 4:1
Coeficiente de segurança 4:1

T Tonelada

Tone
Tonne
Tonelada

Ref.	CMU 4:1	M	A	B	C	E	F	G	H	J	K	L	P	T	CH	Kg.
E1050-33-10,5	10,5 T	M33	131	71	30	69	149	30	199	100	49	50	32,5	97	17	5,6
E1050-36-12	12 T	M36	131	71	30	69	149	30	199	100	49	54	32,5	97	17	5,8
E1050-39-14	14 T	M39	131	71	30	69	149	30	199	100	49	58	32,5	97	17	5,9
E1050-42-15	15 T	M42	131	71	30	69	149	30	199	100	49	63	32,5	97	17	6
E1050-45-16	16 T	M45	131	71	30	69	149	30	199	100	49	63	32,5	97	17	6,1
E1050-48-20	20 T	M48	164	92	40	89	182	40	249	122	63	68	40	119	19	11,6
E1050-52-21	21 T	M52	164	92	40	89	182	40	249	122	63	68	40	119	19	11,8
E1050-56-25	25 T	M56	164	92	40	89	182	40	249	122	63	78	40	119	19	12,1
E1050-64-32,1	32,1 T	M64	164	92	40	89	182	40	249	122	63	90	40	119	19	12,9
E1050-72-25	25 T	M72	164	92	40	89	182	40	249	122	63	78	40	119	19	15,1
E1050-80-32,1	32,1 T	M80	164	92	40	89	182	40	249	122	63	90	40	119	19	15,9
E1050-90-32,1	32,1 T	M90	164	92	40	89	182	40	249	122	63	90	40	119	19	16,9
E1050-100-32,1	32,1 T	M100	164	92	40	89	182	40	249	122	63	90	40	119	19	16,9

Bajo solicitud podemos suministrar cáncamos con roscas especiales.
Other variants of the fixing axis available upon request.
Sur demande pas spéciaux.
Outras variantes de eixos disponíveis sobre pedido.