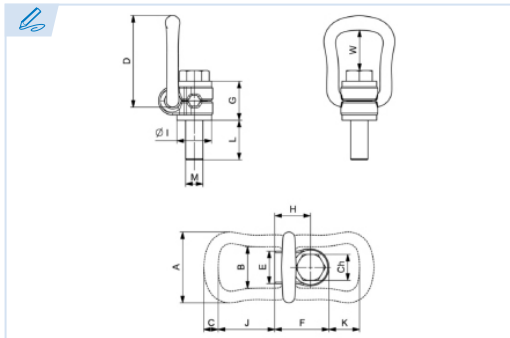


E1070

PATENTE REGISTRADA
PATENTS FILED



BREVETS DÉPOSÉS
PATENTE REGISTRADA



Estribo de carga giratorio H.T.
Rotating eyebolt with clamp H.T.
Anneau de levage émerillon à étrier H.T.
Olhal giratório de elevação H.T.

Grado 100

Grade 100

Grade 100

Grau 100

Coefficiente de seguridad = 4

Safety factor = 4

Coefficient de sécurité = 4

Coefficiente de segurança = 4

Fabricación conforme a la norma europea EN 1677-1
Production according to the european standard EN 1677-1.
Production selon la norme européenne EN 1677-1.
Produção segundo a norma europeia: EN 1677-1.

Conforme a la directiva europea 2006/42/CE
In accordance with the new european directive 2006/42/CE.
Conforme à la directive européenne machines 2006/42/CE.
Conforme a norma europeia 2006/42/CE.

ES EN FR PT

CMU Carga máxima de utilización

Working load limit

Charge maximale d'utilisation

Carga máxima de trabalho

4:1 Coeficiente de seguridad 4:1

Safety factor 4:1

Coefficient de sécurité 4:1

Coefficiente de segurança 4:1

T Tonelada

Tone

Tonne

Tonelada

Ref.	CMU 4:1	M	A	B	C	D	E	F	G	H	I	L	W	J	K	CH	Kg.
E1070-8-0,5	0,5 T	M8	57	34	10	78	24	41	30	26,5	25	15	43	51	35	13	0,27
E1070-10-0,9	0,9 T	M10	57	34	10	78	24	41	30	26,5	25	15	42	51	35	17	0,29
E1070-12-1,35	1,35 T	M12	66	38	13,5	85	30	50	36	33	32	23	40	52	28	19	0,5
E1070-16-2	2 T	M16	66	38	13,5	85	30	50	36	33	32	24	38	52	28	24	0,51
E1070-20-3,5	3,5 T	M20	87	55	16	111	48	68	44	42,5	45	31	54	71	36	30	1,25
E1070-24-4,5	4,5 T	M24	87	55	16	111	48	68	44	42,5	45	37	51	71	36	36	1,3
E1070-27-4	4 T	M27	109	66	22,5	145	54	91	63	58,5	60	37	64	86	47	46	3,15
E1070-30-6,7	6,7 T	M30	109	66	22,5	145	54	91	65	58,5	60	45	62	86	47	46	3,25
E1070-36-7	7 T	M36	109	66	22,5	145	54	91	55	58,5	60	50	60	86	43	55	3,3
E1070-36-8	8 T	M36	136	78	28	190	62	108	81	72,5	70	59	88	115	74	55	5,9
E1070-42-10	10 T	M42	136	78	28	190	62	108	75	72,5	70	75	86	115	70	65	6,5
E1070-42-15	15 T	M42	169	97	36	242	68	131	89	87,5	85	63	121	151	97	65	11,2
E1070-48-20	20 T	M48	169	97	36	242	68	131	89	87,5	95	71	117	151	93	75	11,6

Bajo solicitud podemos suministrar cáncamos con roscas especiales.
Other variants of the fixing axis available upon request.
Sur demande pas spéciaux.
Outras variantes de eixos disponíveis sobre pedido.