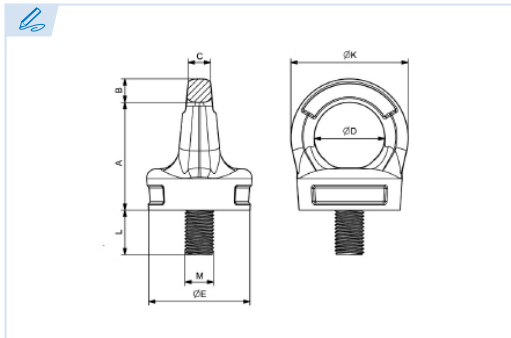


## E1090

PATENTE REGISTRADA  
PATENTS FILED



BREVETS DÉPOSÉS  
PATENTE REGISTRADA



**Estribo de carga giratorio H.Q.**  
*Rotating eyebolt H.Q.*  
Anneau de levage émerillon H.Q.  
Olhal giratório de elevação com rosca H.Q.

**Grado 100**  
Grade 100  
Grade 100  
Grau 100

**Coefficiente de seguridad = 4**  
Safety factor = 4  
Coefficient de sécurité = 4  
Coeficiente de segurança = 4

Fabricación conforme a la norma europea EN 1677-1  
Production according to the european standard EN 1677-1.  
Production selon la norme européenne EN 1677-1.  
Produção segundo a norma europeia: EN 1677-1.

Conforme a la directiva europea 2006/42/CE  
In accordance with the new european directive 2006/42/CE.  
Conforme à la directive européenne machines 2006/42/CE.  
Conforme a norma europeia 2006/42/CE.

ES EN FR PT

**CMU Carga máxima de utilización**  
Working load limit  
Charge maximale d'utilisation  
Carga máxima de trabalho

**4:1 Coeficiente de seguridad 4:1**  
Safety factor 4:1  
Coefficient de sécurité 4:1  
Coeficiente de segurança 4:1

**T Tonelada**  
Tone  
Tonne  
Tonelada

Ref. sin llave	Ref. con llave	CMU 4:1	M	A	B	C	D	E	K	L	Kg.
E1090-8-0,3	E1100-8-0,3	0,3 T	M8	44,5	8	10	29	32	45	12	0,3
E1090-10-0,4	E1100-10-0,4	0,4 T	M10	44,5	8	10	29	32	45	16	0,3
E1090-12-0,75	E1100-12-0,75	0,75 T	M12	53,5	11	11	34	44	56	18	0,46
E1090-16-1,5	E1100-16-1,5	1,5 T	M16	56,5	13	14,5	39	56	65	24	0,9
E1090-20-2,3	E1100-20-2,3	2,3 T	M20	67	14	17	42	58	70	30	1,15
E1090-24-3,2	E1100-24-3,2	3,2 T	M24	80	18	19	52	73	88	36	2,05
E1090-30-4,5	E1100-30-4,5	4,5 T	M30	101	22	27	62	80	106	43	3,12
E1090-36-7	E1100-36-7	7 T	M36	125	37	38	80	95	154	54	6,7
E1090-42-9	E1100-42-9	9 T	M42	148	40	41	90	105	170	64	9,5
E1090-48-12	E1100-48-12	12 T	M48	165	45	47	95	120	185	72	13,5
E1110-0-5-16-0,3	E1120-0-5-16-0,3	0,3 T	5/16" - 18	44,5	8	10	29	32	45	12	0,3
E1110-0-3-8-0,4	E1120-0-3-8-0,4	0,4 T	3/8" - 16	44,5	8	10	29	32	45	16	0,3
E1110-0-1-2-0,75	E1120-0-1-2-0,75	0,75 T	1/2" - 13	53,5	11	11	34	44	56	18	0,46
E1110-0-5-8-1,5	E1120-0-5-8-1,5	1,5 T	5/8" - 11	56,5	13	14,5	39	56	65	24	0,9
E1110-0-3-4-2,3	E1120-0-3-4-2,3	2,3 T	3/4" - 10	67	14	17	42	58	70	30	1,15
E1110-1-0-0-3,2	E1120-1-0-0-3,2	3,2 T	1" - 8	80	18	19	52	73	88	36	2,05
E1110-1-1-4-4,5	E1120-1-1-4-4,5	4,5 T	1 1/4" - 7	101	22	27	62	80	106	43	4

