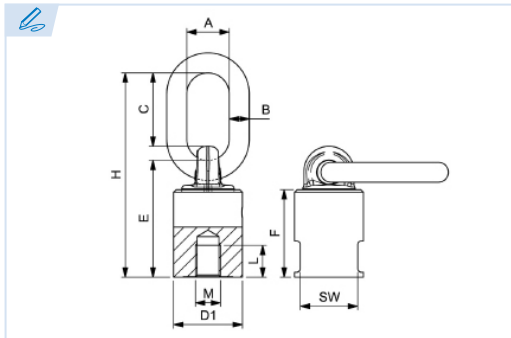


E1240

PATENTE REGISTRADA
PATENTS FILED



BREVETS DÉPOSÉS
PATENTE REGISTRADA



Cáncamo giratorio hembra con anilla

Rotating eye nut with ring

Anneau de levage femelle orientable avec anneau

Olhal giratório de elevação fêmea com anel

Grado 100

Grade 100

Grade 100

Grau 100

Coefficiente de seguridad = 4

Safety factor = 4

Coefficient de sécurité = 4

Coefficiente de segurança = 4

Fabricación conforme a la norma europea EN 1677-1
Production according to the european standard EN 1677-1.
Production selon la norme européenne EN 1677-1.
Produção segundo a norma europeia: EN 1677-1.

Conforme a la directiva europea 2006/42/CE
In accordance with the new european directive 2006/42/CE.
Conforme à la directive européenne machines 2006/42/CE.
Conforme a norma europeia 2006/42/CE.

ES EN FR PT

CMU Carga máxima de utilización

Working load limit

Charge maximale d'utilisation

Carga máxima de trabalho

4:1 Coeficiente de seguridad 4:1

Safety factor 4:1

Coefficient de sécurité 4:1

Coefficiente de segurança 4:1

T Tonelada

Tone

Tonne

Tonelada

Ref.	CMU 4:1	M	A	B	C	E	F	H	SW	D1	Kg.
E1240-12-0,5	0,5 T	M12 (x15)	30	13	47	69	50	124	34	36,5	0,61
E1240-16-1	1 T	M16 (x20)	30	13	47	76	57	131	34	38	0,68
E1240-20-1,7	1,7 T	M20 (x25)	34	16	58	93	70	164	46	55	1,65
E1240-24-2,1	2,1 T	M24 (x30)	42	18	72	107	81	193	50	58	2,17
E1240-30-3,2	3,2 T	M30 (x40)	45	22	65	126	94	211	65	75	4,29
E1240-36-5	5 T	M36 (x45)	50	23	92	145	109,5	260	75	84	6,22

