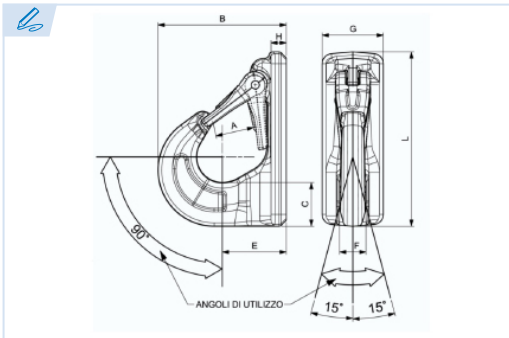


E1340

PATENTE REGISTRADA
PATENTS FILED



BREVETS DÉPOSÉS
PATENTE REGISTRADA



Gancho para soldar
Weld-on hook
Crochet à souder
Gancho de elevação soldável

Grado 100
Grade 100
Grade 100
Grau 100

Coefficiente de seguridad = 4
Safety factor = 4
Coefficient de sécurité = 4
Coeficiente de segurança = 4

Fabricación conforme a la norma europea EN 1677-1
Production according to the european standard EN 1677-1.
Production selon la norme européenne EN 1677-1.
Produção segundo a norma europeia: EN 1677-1.

Conforme a la directiva europea 2006/42/CE
In accordance with the new european directive 2006/42/CE.
Conforme à la directive européenne machines 2006/42/CE.
Conforme a norma europeia 2006/42/CE.

ES EN FR PT

CMU Carga máxima de utilización
Working load limit
Charge maximale d'utilisation
Carga máxima de trabalho

4:1 Coeficiente de seguridad 4:1
Safety factor 4:1
Coefficient de sécurité 4:1
Coeficiente de segurança 4:1

T Tonelada
Tone
Tonne
Tonelada

Ref.	CMU 4:1	A	B	C	E	F	G	H	L	Kg.
E1340-1,5	1,5 T	25	79	28	40	15	40	10	117	0,7
E1340-2,5	2,5 T	30	101	35	47	21	50	10	147	1,4
E1340-4	4 T	37	126	43	63	26	60	15	171	2,7
E1340-6,7	6,7 T	48	158	54	71	33	70	15	208	4,8

