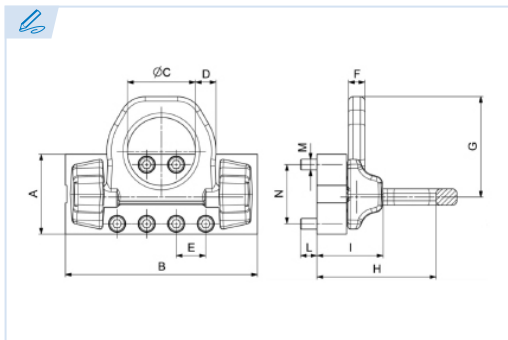


E1350

PATENTE REGISTRADA
PATENTS FILED



BREVETS DÉPOSÉS
PATENTE REGISTRADA



Estribo de anclaje sobre placa
Anchorage clamp with screw-on plate
Étrier d'ancrage a plaque a visser
Olhal de elevação com base aparafusável

Grado 100
Grade 100
Grade 100
Grau 100

Coefficiente de seguridad = 4
Safety factor = 4
Coefficient de sécurité = 4
Coeficiente de segurança = 4

Conforme a la directiva europea 2006/42/CE
In accordance with the new european directive 2006/42/CE.
Conforme à la directive européenne machines 2006/42/CE.
Conforme a norma europeia 2006/42/CE.

Tornillo cl.10.9 según la norma UNI5931-DIN912
Screw el 10.9 in compliance UNI5931/DIN912
Vis cl. 10.9 selon la norme UNI5931/DIN912
Parafuso cl. 10.9 de acorde coma norma UNI5931/DIN912

ES EN FR PT

CMU Carga máxima de utilización
Working load limit
Charge maximale d'utilisation
Carga máxima de trabalho

4:1 Coeficiente de seguridad 4:1
Safety factor 4:1
Coefficient de sécurité 4:1
Coeficiente de segurança 4:1

T Tonelada
Tone
Tonne
Tonelada

Ref.	CMU 4:1	A	B	C	D	E	F	G	H	I	L	M	N	Kg.
E1350-30	30 T	180	400	130	42	75	41	194	255	159	80	30	120	61
E1350-50	50 T	270	650	230	70	100	55	339	407	224	100	36	200	202

