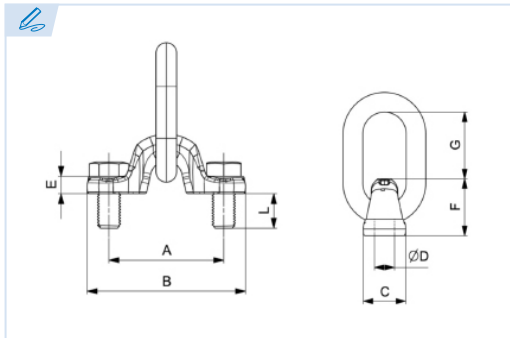


E1360

PATENTE REGISTRADA
PATENTS FILED



BREVETS DÉPOSÉS
PATENTE REGISTRADA



Estribo de anclaje con tornillos
Anchorage bracket with fixing screws
Patte d'ancrage à visser
Argolão de ancoragem com parafuso

Grado 100

Grade 100

Grade 100

Grau 100

Coefficiente de seguridad = 4

Safety factor = 4

Coefficient de sécurité = 4

Coefficiente de segurança = 4

Conforme a la directiva europea 2006/42/CE

In accordance with the new european directive 2006/42/CE.

Conforme à la directive européenne machines 2006/42/CE.

Conforme a norma europeia 2006/42/CE.

Tornillo cl.10.9 según la norma UNI5931-DIN912

Screw cl.10.9 in compliance UNI5931/DIN912

Vis cl. 10.9 selon la norme UNI5931/DIN912

Parafuso cl. 10.9 de acordo com a norma UNI5931/DIN912

ES EN FR PT

CMU Carga máxima de utilización

Working load limit

Charge maximale d'utilisation

Carga máxima de trabalho

4:1 Coeficiente de seguridad 4:1

Safety factor 4:1

Coefficient de sécurité 4:1

Coefficiente de segurança 4:1

T Tonelada

Tone

Tonne

Tonelada

Ref.	CMU 4:1	M	A	B	C	ØD	E	F	G	L	Dimensión del anillo	Dimensión de la llave	Kg.
E1360-20-4	4 T	M20	100	138	39	21,5	15	52	61	35	18x85x40	30	1,2
E1360-24-6,7	6,7 T	M24	120	165,5	48	25,5	19	63	87	41	22x115x50	36	2,5
E1360-30-10	10 T	M30	160	216	62	31,5	25	78	106	45	26x140x65	46	7,1
E1360-36-16	16 T	M36	177	250	69	37	29	90	112	61	32x150x70	27*	7,5
E1360-42-20	20 T	M42	200	290	90	43,5	43	116	140	67	40x190x100	32*	9,3
E1360-45-25	25 T	M45	200	290	90	48	43	116	140	67	40x190x100	36*	10,2
E1360-48-30	30 T	M48	200	290	90	51	43	116	140	77	40x190x100	36*	10,2

