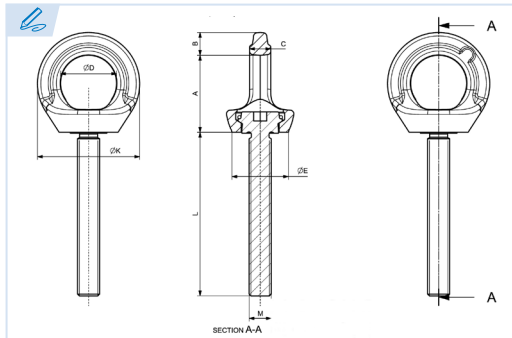


**E1380**

PATENTE REGISTRADA  
PATENTS FILED



BREVETS DÉPOSÉS  
PATENTE REGISTRADA



**Anillo giratorio anticaída con tornillo H.T. (DPI)**  
*Rotating restraining device with screw H.T. (PPE)*  
**Dispositif à oeil rotatif antichute à vis H.T. (DPI)**  
*Olhal Anti-Quedas com parafuso longo H.T. (EPI)*

**Grado 100**  
Grade 100  
Grade 100  
Grau 100

Fabricación conforme a la norma europea EN 1677-1  
*Production according to the european standard EN 1677-1.*  
Production selon la norme européenne EN 1677-1.  
*Produção segundo a norma europeia: EN 1677-1.*

Los dispositivos de anclaje y sujeción deberán estar conforme a las normativas EN361 y EN362  
*Anchoring and securing devices shall comply with EN361 and EN362.*  
Les dispositifs d'ancrage et de fixation doivent être conformes aux normes EN361 et EN362.  
*Os dispositivos de ancoragem e de fixação devem cumprir as normas EN361 e EN362.*

ES EN FR PT

**Número de personas**  
*Number of persons*  
Nombre de personne  
*Número de pessoas*

Ref.	M		A	B	C	D	E	K	L	
E1380-12-150	<b>M12</b>	1 persona	41,5	12,5	11,5	30	30,6	55,5	150	0,3
E1380-16-150	<b>M16</b>	1-2 persone	49,5	14,5	15	35	36,5	64,5	150	0,45

