

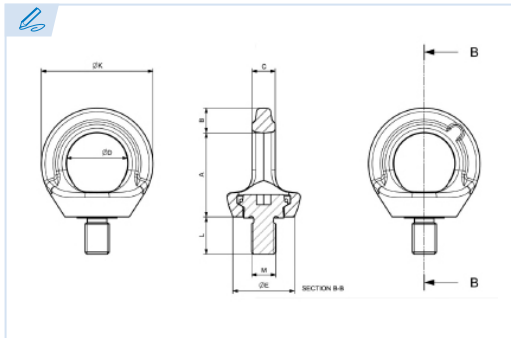
E1410

PATENTE REGISTRADA
PATENTS FILED



BREVETS DÉPOSÉS
PATENTE REGISTRADA

INOX



Anillo giratorio anticaída inoxidable con tornillo H.T. (DPI)

H.T. stainless steel rotating restraining device (PPE)
Dispositif à oeil rotatif H.T. antichute en acier inox (DPI)
Olhal Anti-Quedas Inox com parafuso curto H.T. (EPI)

Grado 100

Grade 100

Grade 100

Grau 100

Fabricación conforme a la norma europea EN 1677-1
Production according to the european standard EN 1677-1.
Production selon la norme européenne EN 1677-1.
Produção segundo a norma europeia: EN 1677-1.

Los dispositivos de anclaje y sujeción deberán estar conforme a las normativas EN361 y EN362

Anchoring and securing devices shall comply with EN361 and EN362.
Les dispositifs d'ancrage et de fixation doivent être conformes aux normes EN361 et EN362.
Os dispositivos de ancoragem e de fixação devem cumprir as normas EN361 e EN362.

ES EN FR PT



Número de personas

Number of persons

Nombre de personne

Número de pessoas

Ref.	M		A	B	C	D	E	K	L	
E1410-12-18	M12	1 persona	41,5	12,5	11,5	30	30,6	55,5	18	0,18
E1410-16-24	M16	1-2 persone	49,5	14,5	15	35	36,5	64,5	24	0,35
E1410-20-30	M20	1-2 persone	58	16	18	40	42	74,5	30	0,6

