

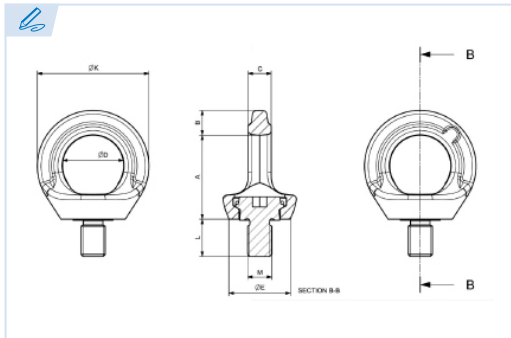
E1420

PATENTE REGISTRADA
PATENTS FILED



BREVETS DÉPOSÉS
PATENTE REGISTRADA

INOX



Anillo giratorio anticaída inoxidable con tornillo H.T. (DPI)
Stainless steel rotating restraining device with screw H.T. (PPE)
Dispositif à oeil rotatif antichute à vis en acier inox H.T. (DPI)
Olhal Anti-Quedas Inox com parafuso longo H.T. (EPI)

Grado 100
Grade 100
Grade 100
Grau 100

Fabricación conforme a la norma europea EN 1677-1
Production according to the european standard EN 1677-1.
Production selon la norme européenne EN 1677-1.
Produção segundo a norma europeia: EN 1677-1.

Los dispositivos de anclaje y sujeción deberán estar conforme a las normativas EN361 y EN362
Anchoring and securing devices shall comply with EN361 and EN362.
Les dispositifs d'ancrage et de fixation doivent être conformes aux normes EN361 et EN362. Os dispositivos de ancoragem e de fixação devem cumprir as normas EN361 e EN362.

ES EN FR PT

Número de personas
Number of persons
Nombre de personne
Número de pessoas

Ref.	M		A	B	C	D	E	K	L	
E1420-12-50	M12	1 persona	41,5	12,5	11,5	30	30,6	55,5	50	0,22
E1420-16-50	M16	1-2 persone	49,5	14,5	15	35	36,5	64,5	50	0,3
E1420-16-120	M16	1-2 persone	49,5	14,5	15	35	36,5	64,5	120	0,45
E1420-20-60	M20	1-2 persone	58	16	18	40	42	74,5	60	0,5

