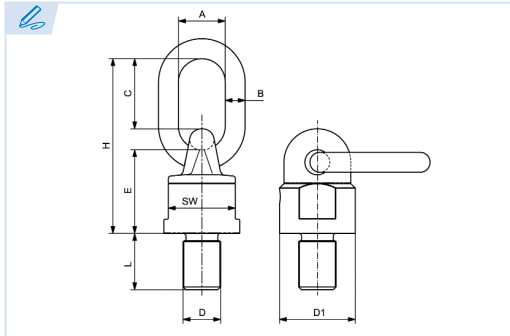


E2010

PATENTE REGISTRADA
PATENTS FILED



BREVETS DÉPOSÉS
PATENTE REGISTRADA



Cáncamo giratorio con anilla
Rotating eyebolt with ring
Anneau de levage émerillon à oeil
Olhal giratório de argola

Grado 80

Grade 80

Grade 80

Grau 80

Coefficiente de seguridad = 4

Safety factor = 4

Coefficient de sécurité = 4

Coefficiente de segurança = 4

Fabricación conforme a la norma europea EN 1677-1
Production according to the european standard EN 1677-1.
Production selon la norme européenne EN 1677-1.
Produção segundo a norma europeia: EN 1677-1.

Conforme a la directiva europea 2006/42/CE
In accordance with the new european directive 2006/42/CE.
Conforme à la directive européenne machines 2006/42/CE.
Conforme a norma europeia 2006/42/CE.

ES EN FR PT

CMU Carga máxima de utilización

Working load limit

Charge maximale d'utilisation

Carga máxima de trabalho

4:1 Coeficiente de seguridad 4:1

Safety factor 4:1

Coefficient de sécurité 4:1

Coefficiente de segurança 4:1

T Tonelada


Tone

Tonne

Tonelada

Ref.	CMU 4:1	M	L	A	B	C	E	H	SW	D1	Kg.
E2010-8-16-0,3	0,3 T	M8	16	30	13	46	50	105	30	38	0,48
E2010-8-18-0,3	0,3 T	M8	18	30	13	46	50	105	30	38	0,48
E2010-10-18-0,3	0,3 T	M10	18	30	13	46	50	105	30	38	0,48
E2010-12-18-0,5	0,5 T	M12	18	30	13	46	50	105	30	38	0,5
E2010-12-25-0,5	0,5 T	M12	25	30	13	46	50	105	30	38	0,5
E2010-16-20-1,12	1,12 T	M16	20	30	13	46	50	105	30	38	0,5
E2010-16-30-1,12	1,12 T	M16	30	30	13	46	50	105	30	38	0,5
E2010-20-30-1,12	1,12 T	M20	30	30	13	46	50	105	30	38	0,53
E2010-20-30-2	2 T	M20	30	34	16	57	61	131	40	50	1,05
E2010-24-30-3,15	3,15 T	M24	30	40	18	70	68	153	48	58	1,63
E2010-30-35-5,3	5,3 T	M30	35	45	22	65	80	165	65	75	2,23
E2010-30-45-5,3	5,3 T	M30	45	45	22	65	80	165	65	75	2,23
E2010-30-35-8	8 T	M30	35	50	23	95	95	205	75	85	5,3
E2010-30-45-8	8 T	M30	45	50	23	95	95	205	75	85	5,3
E2010-36-54-8	8 T	M36	54	50	23	95	95	205	75	85	5,5
E2010-42-63-10	10 T	M42	63	50	23	95	95	205	75	85	10
E2010-48-60-15	15 T	M48	60	70	32	120	130	280	95	120	10
E2010-56-78-15	15 T	M56	78	70	32	120	130	280	95	120	10
E2010-64-96-15	15 T	M64	96	70	32	120	130	280	95	120	10
E2010-72-108-25	25 T	M72	108	90	45	130	165	338	140	170	29
E2010-80-120-30	30 T	M80	120	90	45	130	165	338	140	170	29
E2010-90-135-35	35 T	M90	135	90	45	130	165	338	140	170	29

Ref.	CMU	M	L	A	B	C	E	H	SW	D1	Kg.
E2020-0-5-16-0,3	0,3 T	5/16" - 18	16	30	13	46	50	105	30	38	0,48
E2020-0-3-8-0,5	0,3 T	3/8" - 16	18	30	13	46	50	105	30	38	0,48
E2020-0-1-2-0,5	0,5 T	1/2" - 13	25	30	13	46	50	105	30	38	0,5
E2020-0-5-8-1,12	1,12 T	5/8" - 11	30	30	13	46	50	105	30	38	0,53
E2020-0-3-4-2	2 T	3/4" - 10	30	34	16	57	61	131	40	50	1,05
E2020-1-0-0-3,15	3,15 T	1" - 8	30	40	18	70	68	153	48	58	1,63
E2020-1-1-4-5,3	5,3 T	1 1/4" - 7	45	45	22	65	80	165	65	75	2,23
E2020-1-1-3-8	8 T	1 1/2" - 6	54	50	23	95	95	205	75	85	5,3
E2020-1-3-4-10	10 T	1 3/4" - 5	63	50	23	95	95	205	75	85	10
E2020-2-0-0-15	15 T	2" - 4,5	30	70	32	120	130	280	95	120	10
E2020-2-1-4-15	15 T	2 1/4" - 4,5	78	70	32	120	130	280	95	120	10
E2020-2-1-2-15	15 T	2 1/2" - 4	96	70	32	120	130	280	95	120	10
E2020-2-3-4-16	16 T	2 3/4" - 4	104	70	32	120	130	280	95	120	10
E2020-3-0-0-25	25 T	3" - 4	108	90	45	130	165	338	140	170	29
E2020-3-1-2-35	35 T	3" 1/2" - 4	138	90	45	130	165	338	140	170	29

 Bajo solicitud podemos suministrar cáncamos con roscas especiales.
 Other variants of the fixing axis available upon request.
 Sur demande pas spéciaux.
 Outras variantes de eixos disponíveis sobre pedido.

