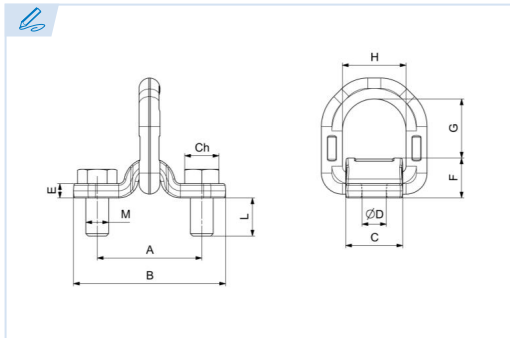


E2030

PATENTE REGISTRADA
PATENTS FILED



BREVETS DÉPOSÉS
PATENTE REGISTRADA



Estribo de anclaje con tornillos
Anchorage bracket with fixing screws
Patte d'ancrage à visser
Argolão de ancoragem com parafuso

Grado 80

Grade 80

Grade 80

Grau 80

Coefficiente de seguridad = 4

Safety factor = 4

Coefficient de sécurité = 4

Coefficiente de segurança = 4

Conforme a la directiva europea 2006/42/CE

In accordance with the new european directive 2006/42/CE.

Conforme à la directive européenne machines 2006/42/CE.

Conforme a norma europeia 2006/42/CE.

Tornillo cl.10.9 según la norma UNI5739/DIN933

Screw cl.10.9 in compliance with directive UNI5739/DIN933.

Vis cl. 10.9 selon la norme UNI5739/DIN933.

Parafuso cl.10.9 de acordo com a norma UNI5739/DIN933.

ES EN FR PT

CMU Carga máxima de utilización

Working load limit

Charge maximale d'utilisation

Carga máxima de trabalho

4:1

Coefficiente de seguridad 4:1

Safety factor 4:1

Coefficient de sécurité 4:1

Coefficiente de segurança 4:1

T Tonelada

Tone

Tonne

Tonelada

Ref.	CMU 4:1	M	A	B	C	ØD	E	F	G	H	L	CH	Kg.
E2030-20-3,15	3,15 T	M20	90	130	50	21,5	12	34	53	56	33	30	1,5
E2030-24-5,3	5,3 T	M24	110	160	60	25,5	15	42	63	67	40	36	2,6
E2030-27-8	8 T	M27	130	190	70	28,5	20	55	68	80	45	41	4,6

