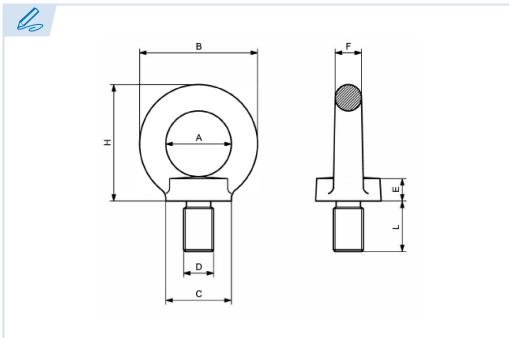


E2040

PATENTE REGISTRADA
PATENTS FILED



BREVETS DÉPOSÉS
PATENTE REGISTRADA



Cáncamo giratorio con tornillo 8.8
Adjustable eyebolt with screw 8.8
Anneau de levage orientable à visser 8.8
Olhal orientável com parafuso 8.8

Grado 80
Grade 80
Grade 80
Grau 80

Coefficiente de seguridad = 4
Safety factor = 4
Coefficient de sécurité = 4
Coeficiente de segurança = 4

Conforme a la directiva europea 2006/42/CE
In accordance with the new european directive 2006/42/CE.
Conforme à la directive européenne machines 2006/42/CE.
Conforme a norma europeia 2006/42/CE.

ES EN FR PT

CMU Carga máxima de utilización
Working load limit
Charge maximale d'utilisation
Carga máxima de trabalho

4:1 Coeficiente de seguridad 4:1
Safety factor 4:1
Coefficient de sécurité 4:1
Coeficiente de segurança 4:1

T Tonelada
Tone
Tonne
Tonelada

Ref.	CMU 4:1	M	L	A	B	C	F	H	Kg.
E2040-6	0,1 T	M6	15	25	45	25	10	45	0,09
E2040-8	0,2 T	M8	15	25	45	25	10	45	0,11
E2040-10	0,25 T	M10	16	25	45	25	10	45	0,13
E2040-12	0,4 T	M12	22	35	63	35	14	62	0,27
E2040-14	0,75 T	M14	20	35	63	35	14	62	0,29
E2040-16	1 T	M16	29	35	63	35	14	62	0,31
E2040-20	1,5 T	M20	32	50	90	50	20	90	0,86
E2040-24	2 T	M24	40	50	90	50	20	90	0,9
E2040-30	3 T	M30	45	60	108	65	24	109	1,7

