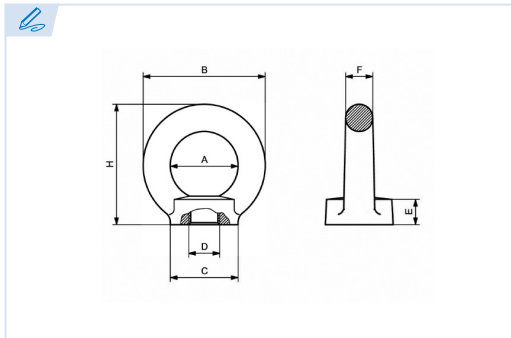


E2050

PATENTE REGISTRADA
PATENTS FILED



BREVETS DÉPOSÉS
PATENTE REGISTRADA



Cáncamo hembra 8.8

Eye nut 8.8
Anneau de levage femelle 8.8
Olhal fêmea 8.8

Grado 80

Grade 80
Grade 80
Grau 80

Coefficiente de seguridad = 4

Safety factor = 4
Coefficient de sécurité = 4
Coeficiente de segurança = 4

Conforme a la directiva europea 2006/42/CE
In accordance with the new european directive 2006/42/CE.
Conforme à la directive européenne machines 2006/42/CE.
Conforme a norma europeia 2006/42/CE.

ES EN FR PT

CMU Carga máxima de utilización

Working load limit
Charge maximale d'utilisation
Carga máxima de trabalho

4:1 Coeficiente de seguridad 4:1

Safety factor 4:1
Coefficient de sécurité 4:1
Coeficiente de segurança 4:1

T Tonelada

Tone
Tonne
Tonelada

| Ref. | CMU 4:1 | M | A | B | C | E | F | H | Kg. |
|----------|------------|-----|----|-----|----|----|----|-----|------|
| E2050-6 | 0,4 T | M6 | 25 | 45 | 25 | 10 | 10 | 45 | 0,1 |
| E2050-8 | 0,8 T | M8 | 25 | 45 | 25 | 10 | 10 | 45 | 0,1 |
| E2050-10 | 1 T | M10 | 25 | 45 | 25 | 10 | 10 | 45 | 0,1 |
| E2050-12 | 1,6 T | M12 | 35 | 63 | 35 | 14 | 14 | 62 | 0,26 |
| E2050-14 | 3 T | M14 | 35 | 63 | 35 | 14 | 14 | 62 | 0,26 |
| E2050-16 | 4 T | M16 | 35 | 63 | 35 | 14 | 14 | 62 | 0,26 |
| E2050-18 | 5 T | M18 | 50 | 90 | 50 | 20 | 20 | 90 | 0,75 |
| E2050-20 | 6 T | M20 | 50 | 90 | 50 | 20 | 20 | 90 | 0,75 |
| E2050-24 | 8 T | M24 | 50 | 90 | 50 | 20 | 20 | 90 | 0,75 |
| E2050-27 | 10 T | M27 | 60 | 108 | 65 | 24 | 24 | 109 | 1,4 |
| E2050-30 | 12 T | M30 | 60 | 108 | 65 | 24 | 24 | 109 | 1,4 |

