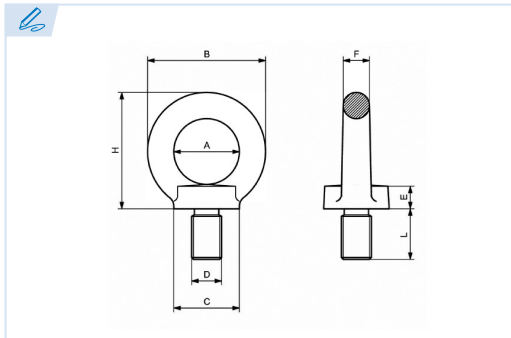


E2060

PATENTE REGISTRADA  
PATENTS FILED



BREVETS DÉPOSÉS  
PATENTE REGISTRADA



**Estribo de anclaje con tornillos**  
Anchorage bracket with fixing screws  
Patte d'ancrage à visser  
Argolão de ancoragem com parafuso

**Grado 80**

Grade 80

Grade 80

Grau 80

**Coefficiente de seguridad = 4**

Safety factor = 4

Coefficient de sécurité = 4

Coefficiente de segurança = 4

Conforme a la directiva europea 2006/42/CE

In accordance with the new european directive 2006/42/CE.

Conforme à la directive européenne machines 2006/42/CE.

Conforme a norma europeia 2006/42/CE.

Tornillo cl.10.9 según la norma UNI5739/DIN933

Screw cl.10.9 in compliance with directive UNI5739/DIN933.

Vis cl. 10.9 selon la norme UNI5739/DIN933.

Parafuso cl.10.9 de acorde com a norma UNI5739/DIN933.

ES EN FR PT

**CMU Carga máxima de utilización**

Working load limit

Charge maximale d'utilisation

Carga máxima de trabalho

**4:1 Coeficiente de seguridad 4:1**

Safety factor 4:1

Coefficient de sécurité 4:1

Coefficiente de segurança 4:1

**T Tonelada**

Tone

Tonne

Tonelada

Ref.	CMU 4:1	M	L	A	B	C	E	F	H	Kg.
E2060-6	0,4 T	M6	13	25	45	25	10	10	45	0,09
E2060-8	0,8 T	M8	13	25	45	25	10	10	45	0,09
E2060-10	1 T	M10	17	25	45	25	10	10	45	0,11
E2060-12	1,6 T	M12	21	35	63	35	14	14	62	0,27
E2060-14	3 T	M14	21	35	63	35	14	14	62	0,29
E2060-16	4 T	M16	27	35	63	35	14	14	62	0,31
E2060-18	5 T	M18	27	50	90	50	20	20	90	0,84
E2060-20	6 T	M20	30	50	90	50	20	20	90	0,86
E2060-22	7 T	M22	36	50	90	50	20	20	90	0,9
E2060-24	8 T	M24	36	50	90	50	20	20	90	0,9
E2060-27	10 T	M27	45	60	108	65	24	24	109	1,66
E2060-30	12 T	M30	45	60	108	65	24	24	109	1,7
E2060-36	16 T	M36	54	70	126	75	26	28	128	2,15
E2060-42	24 T	M42	63	80	144	85	30	32	147	4,15
E2060-48	32 T	M48	68	90	166	100	35	38	168	6,2
E2060-56	36 T	M56	78	100	184	110	38	42	187	8,8
E2060-64	45 T	M64	90	110	206	120	42	48	208	12,4