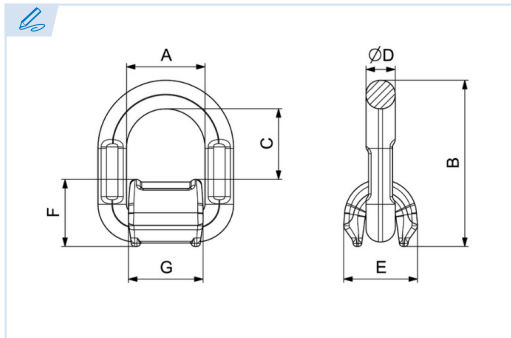


E2080-E2070

PATENTE REGISTRADA
PATENTS FILED



BREVETS DÉPOSÉS
PATENTE REGISTRADA



Anillo de transporte soldable
Attachment-point weld-on type
Anneau de levage à souder
Olhal de elevação soldável

Grado 80
Grade 80
Grade 80
Grau 80

Coefficiente de seguridad = 4
Safety factor = 4
Coefficient de sécurité = 4
Coefficiente de segurança = 4

Conforme a la directiva europea 2006/42/CE
In accordance with the new european directive 2006/42/CE.
Conforme à la directive européenne machines 2006/42/CE.
Conforme a norma europeia 2006/42/CE.

ES EN FR PT

CMU Carga máxima de utilización
Working load limit
Charge maximale d'utilisation
Carga máxima de trabalho

4:1 Coeficiente de seguridad 4:1
Safety factor 4:1
Coefficient de sécurité 4:1
Coefficiente de segurança 4:1

T Tonelada
Tone
Tonne
Tonelada

Ref. sin muelle	Ref. con muelle	CMU 4:1	A	B	C	D	E	F	G	Kg.
E2070-1,12	E2080-1,12	1 T	41	80	35	13	38	33,5	37	0,47
E2070-2	E2080-2	2	42	90	41	14	40	36	38	0,51
E2070-3,15	E2080-3,15	3,15	46	96	42	17	43	37	44	0,69
E2070-5,3	E2080-5,3	5,3	55	121	48	22	61	50	50	1,46
E2070-8	E2080-8	8	70	144	62	26,5	70,5	54	66	2,52
E2070-15	E2080-15	15	97	187	86	34	90	72	90	5,79

