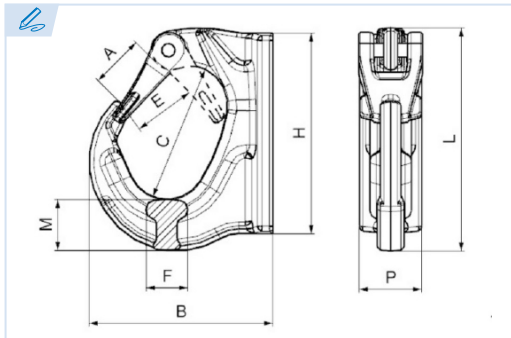


## E2090

PATENTE REGISTRADA  
PATENTS FILED



BREVETS DÉPOSÉS  
PATENTE REGISTRADA



### Gancho para soldar

Weld-on hook  
Crochet à souder  
Gancho de elevação soldável

### Grado 80

Grade 80  
Grade 80  
Grau 80

### Coefficiente de seguridad = 4

Safety factor = 4  
Coefficient de sécurité = 4  
Coeficiente de segurança = 4

Conforme a la directiva europea 2006/42/CE

In accordance with the new european directive 2006/42/CE.

Conforme à la directive européenne machines 2006/42/CE.

Conforme a norma europeia 2006/42/CE.

ES EN FR PT

### CMU Carga máxima de utilización

Working load limit  
Charge maximale d'utilisation  
Carga máxima de trabalho

4:1

### Coefficiente de seguridad 4:1

Safety factor 4:1  
Coefficient de sécurité 4:1  
Coeficiente de segurança 4:1

### T Tonelada

Tone  
Tonne  
Tonelada

Ref.	CMU 4:1	A	B	C	E	F	H	M	P	L	Kg.
E2090-1,12	1,12 T	23	77	63	22	18	93	22,5	25	101	0,54
E2090-2	2 T	27	92	66	26	20,5	81	23	34	114	0,87
E2090-3	3 T	30	106	75	30	24	116	30	36	128	1,27
E2090-5	5 T	37	133	98	32,5	28	160	43	43,5	170	2,7
E2090-8	8 T	36	137	99	31	39	166	44	51	177	3,5
E2090-10	10 T	49	169	140	39	38	205	55	53	224	5,2

