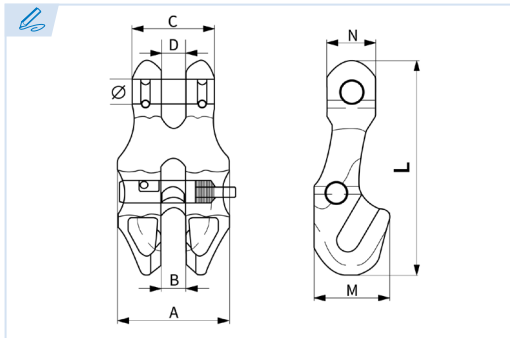


## E3021

PATENTE REGISTRADA  
PATENTS FILED



BREVETS DÉPOSÉS  
PATENTE REGISTRADA



**Acortador de cadena con seguro**  
Shortening clutch with safety  
Griffe de raccourcissement avec sécurité  
Encurtador de garra com patilha de segurança

**Grado 100**

Grade 100

Grade 100

Grau 100

Conforme a la directiva europea 2006/42/CE  
In accordance with the new european directive 2006/42/CE.  
Conforme à la directive européenne machines 2006/42/CE.  
Conforme a norma europeia 2006/42/CE.

ES EN FR PT

**CMU Carga máxima de utilización**

Working load limit  
Charge maximale d'utilisation  
Carga máxima de trabalho

**T Tonelada**

Tone  
Tonne  
Tonelada

Ref. Import	Ø Cadena		CMU	A	B	C	D	M	N	Ø	L	Kg.
	mm	inch										
E3021-6	6	1/4	1,4 T	38	7,5	27	7,5	29	16	7,5	73	0,25
E3021-8	8	5/16	2,5 T	50	9,5	33	9,5	36	23	9	92	0,41
E3021-10	10	3/8	4 T	60	12	43,5	12	45,5	26	13	115	0,8
E3021-13	13	1/2	6,7 T	79	15	55	15	54	34	16	149	1,67
E3021-16	16	5/8	10 T	98	19	70	19	70	40	19,5	184	4,2

