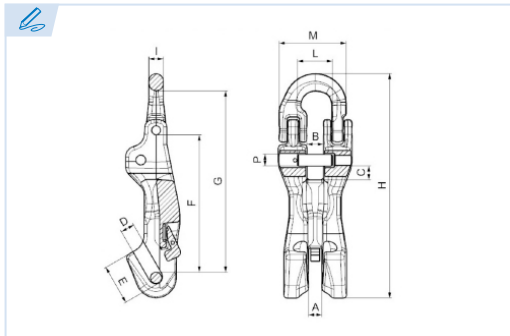


E3030

PATENTE REGISTRADA
PATENTS FILED



BREVETS DÉPOSÉS
PATENTE REGISTRADA



Acortador con horquilla de cadena con semi malla
Shortening clutch with semi-connecting link
 Griffe de raccourcissement à chape avec demi-maillon
 Encurtador com semi olhal e segurança

Grado 100

Grade 100

Grade 100

Grau 100

Conforme a la directiva europea 2006/42/CE

In accordance with the new european directive 2006/42/CE.

Conforme à la directive européenne machines 2006/42/CE.

Conforme a norma europeia 2006/42/CE.

ES EN FR PT

CMU Carga máxima de utilización

Working load limit

Charge maximale d'utilisation

Carga máxima de trabalho

T Tonelada

Tone

Tonne

Tonelada

Ref.	Ø Cadena		CMU	A	B	C	D	E	F	G	H	I	M	PxL	Kg.
	mm	inch													
E3030-7	7	9/32	1,9 T	9,5	9,5	10	9,5	23,5	56	128	158	8,5	44,5	9x34	0,82
E3030-8	8	5/16	2,5 T	9,5	9,5	10	9,5	23,5	56	137	164	10	50	10x34	0,85
E3030-10	10	3/8	4 T	12	12	14,5	12	32,5	78	160	193	12,5	60,5	13x39	1,61
E3030-13	13	1/2	6,7 T	15,5	15,5	18	15,5	44	90	217	249,5	16	76	16x53	3,27
E3030-16	16	5/8	10 T	19	20	21	19	50	106	254	303	20	97	21x70	5,75

