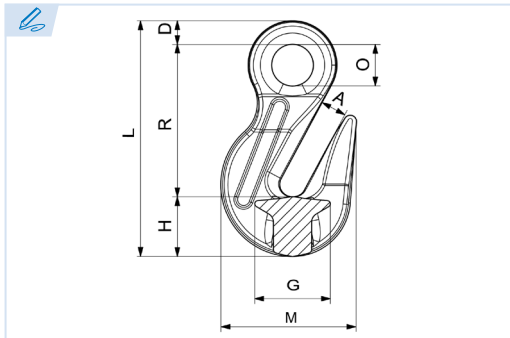


E3051

PATENTE REGISTRADA
PATENTS FILED



BREVETS DÉPOSÉS
PATENTE REGISTRADA



Gancho acortador de ojo con/sin seguro

Eye grab hook with/without latch

Crochet de raccourcissement à oeil avec/sans linguet
Gancho encurtador de olhal com/sem patilha de segurança

Grado 100

Grade 100

Grade 100

Grau 100

Conforme a la directiva europea 2006/42/CE

In accordance with the new european directive 2006/42/CE.

Conforme à la directive européenne machines 2006/42/CE.

Conforme a norma europeia 2006/42/CE.

ES EN FR PT

CMU Carga máxima de utilización

Working load limit

Charge maximale d'utilisation

Carga máxima de trabalho

T Tonelada

Tone

Tonne

Tonelada

Ref. Import sin seguro	Ø Cadena		CMU	A	H	G	O	R	M	L	Kg.
	mm	inch									
E3051-6	6	1/4	1,4 T	8	18	25,5	13,5	46	46,5	73	0,15
E3051-8	7-8	9/32-5/16	2,5 T	11	22	33,5	17,5	61	53	93	0,3
E3051-10	10	3/8	4 T	13,5	30	42	22	85	74	129	0,79
E3051-13	13	1/2	6,7 T	17	43	53,5	27	104	96	166	1,67
E3051-16	16	5/8	10 T	19	45	74	36	119	116	186	2,74
E3051-20	20	3/4	16 T	25	56	87	44	146	145	225	4,72

