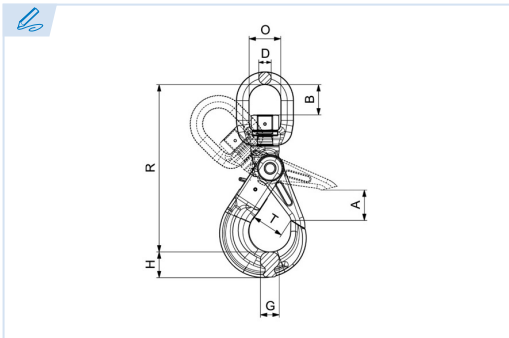


E3070

PATENTE REGISTRADA
PATENTS FILED



BREVETS DÉPOSÉS
PATENTE REGISTRADA



Gancho giratorio con autocierre
Swivel self locking hook
Crochet sécurisé à émerillon avec linguet automatique
Gancho de segurança giratório autoblocante

Grado 100

Grade 100

Grade 100

Grau 100

Conforme a la directiva europea 2006/42/CE
In accordance with the new european directive 2006/42/CE.
Conforme à la directive européenne machines 2006/42/CE.
Conforme a norma europeia 2006/42/CE.

ES EN FR PT

CMU Carga máxima de utilización

Working load limit
Charge maximale d'utilisation
Carga máxima de trabalho

T Tonelada

Tone
Tonne
Tonelada

Ref.EU	Ø Cadena		CMU	A	B	O	D	G	H	T	Kg.
	mm	inch									
E3070-6	6	1/4	1,4 T	160	28	27	36	13	16	21	0,6
E3070-8	7-8	9/32-5/16	2,5 T	182	34	27	36	13	20	26	1,1
E3070-10	10	3/8	4 T	217	45	35	45	16	25	30	2
E3070-13	13	1/2	6,7 T	271	54	45	50	21	35	40	4
E3070-16	16	5/8	10 T	320	62	58	62	24	38	50	6,8

